

深圳市硕亚科技有限公司

馈线显示单元 SCM9-使用说明书

版本号 V1.0

2021年11月01日

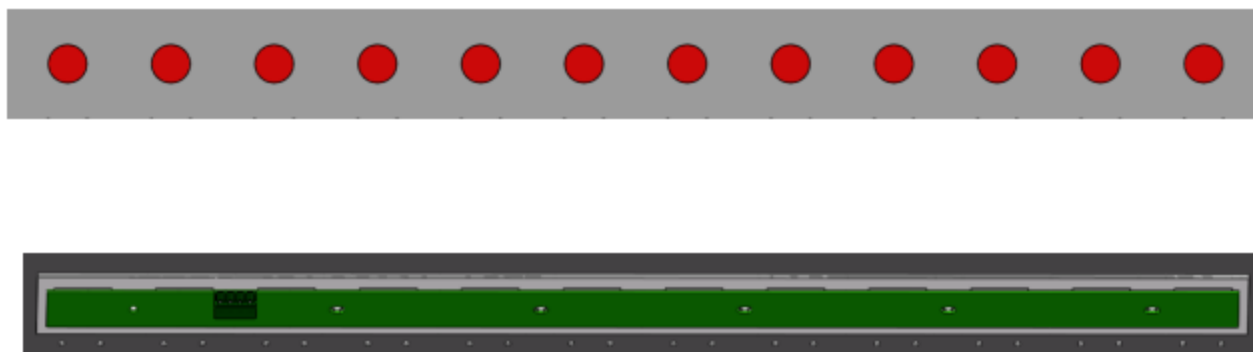
1、概述

SCM9-012 馈线显示单元（以下简称 SCM9-012）是对馈线支路状态显示的一种装置，单一显示单元可检测 12 条馈线回路的导通和关断状态，内部采用 CPU 控制，通过 RS485 与馈线检测单元通讯，PCB 固定安装，安装维护方便快捷。

可根据要求设计不同的外形尺寸!!!

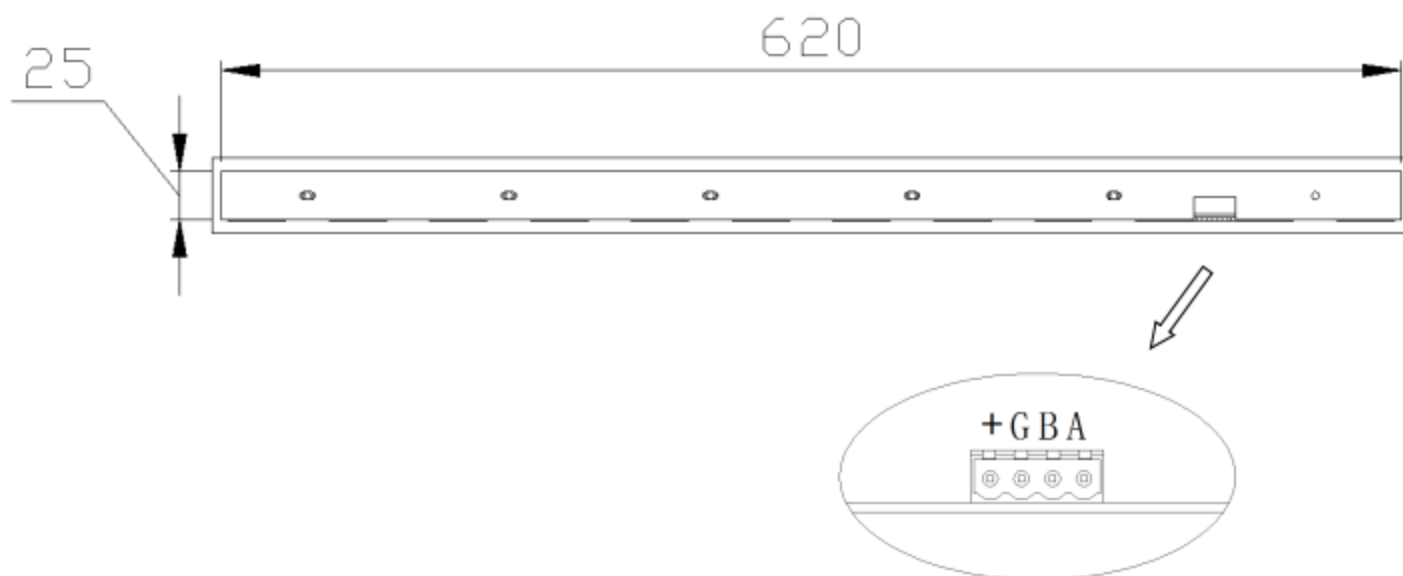
2、使用方法

2.1 外形示意图



外形示意图

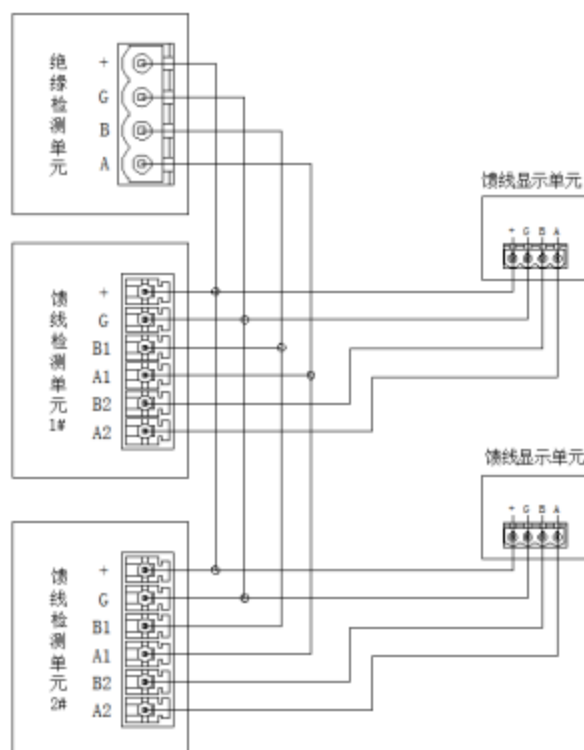
2.2 安装示意图：



2.3 端口定义:

输出端口	引脚	标号	定义
	1	+	DC +12V
	2	G	GND
	3	B	R-/485B 与上位机通讯
	4	A	R+/485A 与上位机通讯

2.4 接线示意图:



3、性能指标

- 3.1、单一显示单元可显示最大馈线回路：12路；
- 3.2、输出信号：ModBus RTU 协议；
- 3.3、波特率：9600bps；
- 3.4、响应时间：≤200ms
- 3.5、工作温度：-10℃~+75℃
- 3.6、储存温度：-40℃~+85℃

4、注意事项

用户在配线时，要注意端口定义，错误的接线可能会导致产品损坏。

附 1：售后服务体系

我公司有专业的售后服务技术团队，提供如下售后服务：

- 1、24 小时电话技术指导服务；
- 2、售后服务工程师现场服务；
- 3、机器设备返修服务等。

公司建有完整的销售模式和严格的售后服务体系，同时建有用户信息数据库，可随时查询和反馈用户的使用状况、需求方式、质量等动态信息，为用户提供可靠的技术支持。

工作日时间段（9.00-12:00,13:30-17:00） 服务热线：0755-88659381 / 88659382