

深圳市硕亚科技有限公司

馈线检测单元 SCM6-使用说明书

版本号 V2.0

2021年10月28日

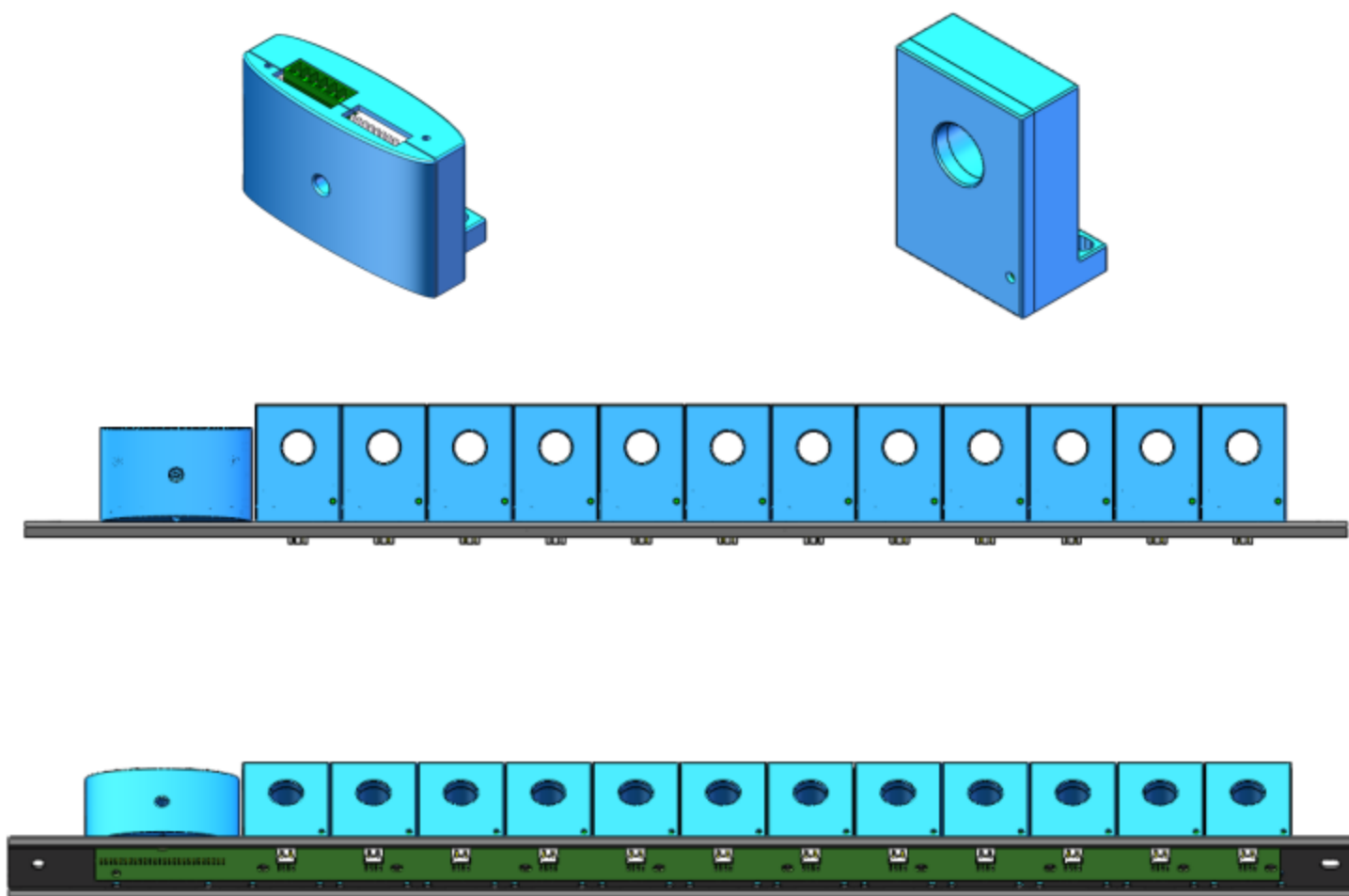
1、概述

SCM6-012 馈线检测单元（以下简称 SCM6-012）是对支路状态在线检测的一种装置，单一检测单元可检测 12 条馈线回路的漏电状况、开关状况和交流窜入状况，内部采用 CPU 控制，串行通信口采用 RS485 数字口与上位机（液晶屏）通讯，因此该模块自成一體，采样速度快，可靠性高，安装维护方便快捷。

可根据要求设计不同的通讯协议!!!

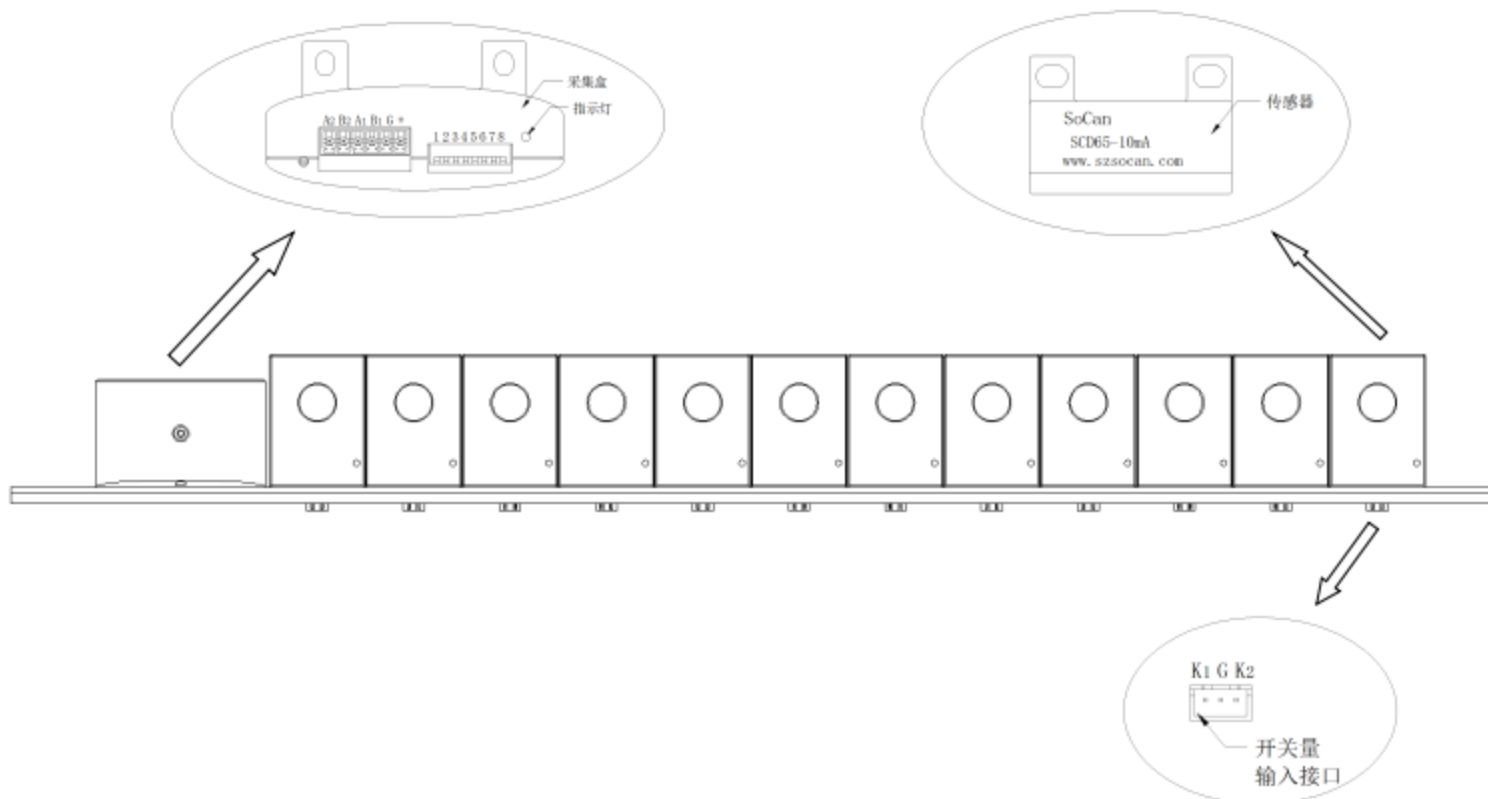
2、使用方法

2.1 外形示意图



外形示意图

2.2 安装示意图：



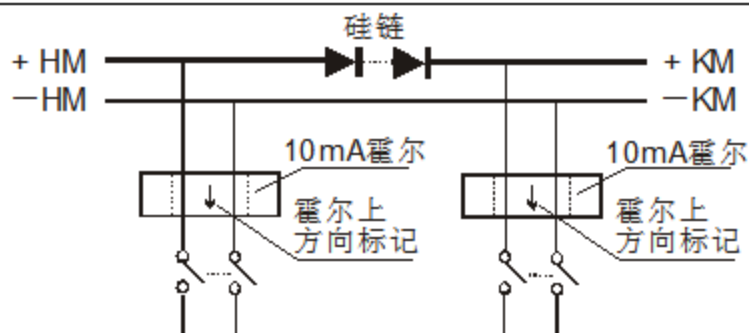
2.3 端口定义：

	引脚	标号	定义
采集盒 接线端口	1	+	DC +12V (9-30V)
	2	G	GND
	3	B1	R-/485B 与上位机通讯
	4	A1	R+/485A 与上位机通讯
	5	B2	R-/485B 与下位机通讯
	6	A2	R+/485A 与下位机通讯
开关量 输入接口	1	K1	辅助信号
	2	GND	公共地
	3	K2	脱扣信号

2.4 接线方式：

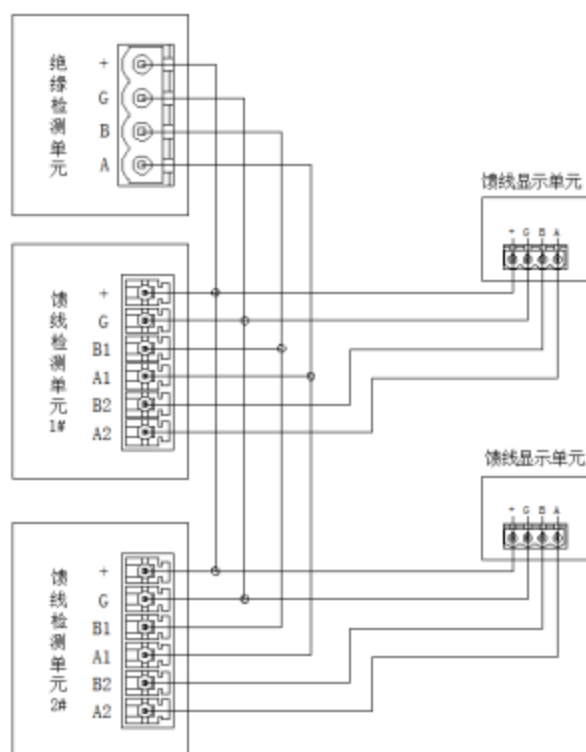
小电流传感器为无源器件，不需要电源。

小电流传感器输入：SCM6单元传感器接口有12个，可接12只10mA小电流传感器，每个插座具有一个编号，此编号对应液晶屏上告警时所显示的编号，因此该路小电流传感器装入哪一支路必须在机柜上做好标记或记录，以便在告警时能迅速找到该支路，定位故障。小电流传感器的装入方向请参考下图。

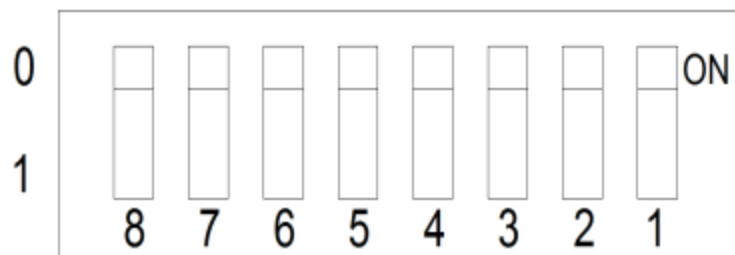


支路检测小电流传感器安装方向示意图

如下图所示，为SCM6-012单元的接线示意图。



2.5 SW1拨码开关设定：（视现场具体情况而定）



SW1是一个8位拨码开关，如上图所示。

第一位至第四位用于检测单元地址设定

第四位	第三位	第二位	第一位	地址		第四位	第三位	第二位	第一位	地址
0	0	0	0	0x01		1	0	0	0	0x09
0	0	0	1	0x02		1	0	0	1	0x0a
0	0	1	0	0x03		1	0	1	0	0x0b
0	0	1	1	0x04		1	0	1	1	0x0c
0	1	0	0	0x05		1	1	0	0	0x0d
0	1	0	1	0x06		1	1	0	1	0x0e
0	1	1	0	0x07		1	1	1	0	0x0f
0	1	1	1	0x08		1	1	1	1	0x10

第五位用于预留

第六位、用于自动校准功能

第六位	校正
0	xx
1	自动校准

第七位用于预留

第八位用于模式切换

设置模式用于调试和参数设定

运行模式用于与上位机通讯，上传回路电流差值及开关状态

第八位	模式
0	设置模式
1	运行模式

3. 主要技术参数:

- 3.1 单一检测单元可检测支路：12路；
- 3.2 可检测支路总数：192路；
- 3.3 可检测支路开关状态
- 3.4 可检测支路交流窜入状态
- 3.5 支持预警，告警设置；
- 3.6 通讯方式：数字 RS-485，波特率-9.6K。
- 3.7 工作电源：工作电压：DC +12V (9~30V)
工作电流：< 15mA

4、性能指标

- 4.1、输入额定值：(±0-10mA)
- 4.2、输出信号：(485 接口) 数字量 (16 进制)。
- 4.3、失调电流：1%。
- 4.4、准确度：<1.0%
- 4.5、线性度：1%
- 4.6、失调温度系数：0.2%/°C
- 4.7、输入过载能力：1*In
- 4.8、响应时间：≤200ms
- 4.9、工作电源：+12V (9V~30V)
- 4.10、工作温度：-10°C~+75°C
- 4.11、储存温度：-40°C~+85°C

5、注意事项

在接入传感器时，请注意传感器方向，否则将出现错误显示。RS485 的 A、B 请勿接反，否则将出现通信不上的情况。

用户在配线时，要求先设置合母馈线单元地址，在设置控母馈线单元地址，合母支路数将是 12 的倍数，否则将出现错误报警。

SCM6 单元出厂已将默认参数写入，如需修正，请联系售后服务。

当单一馈线单元未用到 12 路支路时，请将未用支路接口电流短路，方便校准。

安装使用确保传感器不变形，避免重物敲击，避免热源接近传感器。

在严重腐蚀环境下，避免腐蚀、粉尘，必须使接口、螺栓、引线接口处采取密封。

附 1：售后服务体系

我公司有专业的售后服务技术团队，提供如下售后服务：

- 1、24 小时电话技术指导服务；
- 2、售后服务工程师现场服务；
- 3、机器设备返修服务等。

公司建有完整的销售模式和严格的售后服务体系，同时建有用户信息数据库，可随时查询和反馈用户的使用状况、需求方式、质量等动态信息，为用户提供可靠的技术支持。

工作日时间段（9.00-12:00,13:30-17:00） 服务热线：0755-88659381 / 88659382