

深圳市硕亚科技有限公司

技术指标

Q/SC 001-2016

霍尔电流传感器

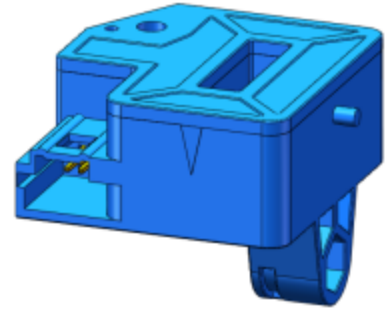
(SCK28)

地址：广东省深圳市
电话：0755-88659381 / 88659382
传真：0755-88659383
网站：<http://www.szsocan.com>

传感器领域的国际品牌
深圳市硕亚科技有限公司致力于持续提高产品质量，公司保留更新其产品的权利。

霍尔电流传感器

SCK28



产品概述

特点:

- 基于霍尔效应测量原理, 开环电路方式。
- 采用单芯片可编程霍尔 IC, 兼容汽车专用连接器。
- 工作温度 $-40^{\circ}\text{C} \sim 125^{\circ}\text{C}$ 。
- 易于安装体积小, 不占空间。
- 符合 UL94-V0 阻燃等级

性能:

- 能在隔离条件下测量 DC、AC、脉冲、以及各种不规则波形的电流。
- +5V 工作电压, 响应速度快, 零漂低、温漂低、精度高、线性度好。
- 母排完全充满初级穿孔时动态表现 (di/dt 和响应时间) 为最佳。
- 抗外界电磁干扰 (BCI、EFT、CS、CE、ESD、 dv/dt 等) 能力强。

应用:

- 可广泛应用于电动车驱动器、电池管理等产品。

执行标准:

- GB/T 7665-2005
- JB/T 7490-2007
- JB/T 25480-2010
- JB/T 9473-2020
- SJ 20792-2000

认证:



技术参数

指标 (25°C)	型号	SCK28-					
		100A	300A	500A	600A	900A	1200A
额定电流 I_{PN}		100A	300A	500A	600A	900A	1200A
测量范围 I_{PM}		±100A	±300A	±500A	±600A	±900A	±1200A
输出电压 V_{out} @ ± I_{PN} , $R_L=10K\Omega$		2.5V ± 2V					

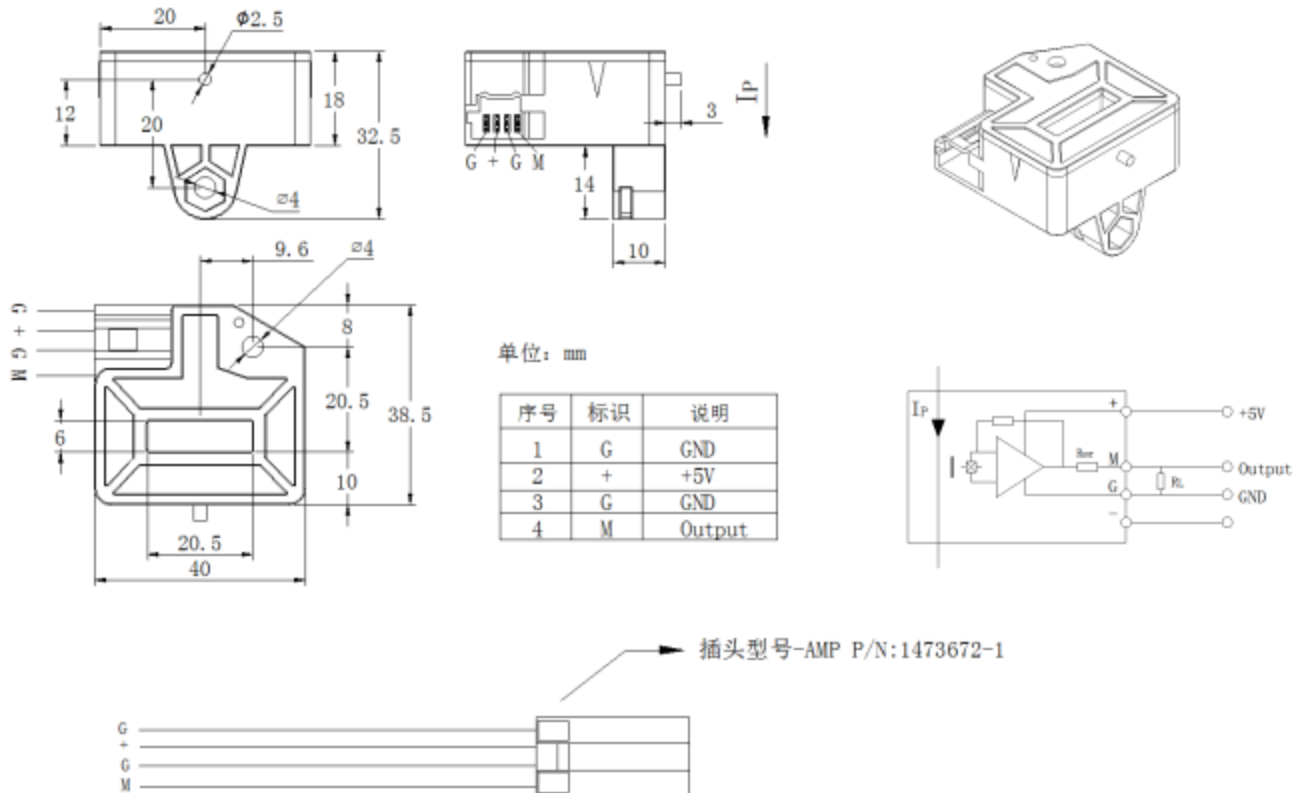
性能参数

项目名称	最小值	额定值	最大值	单位
工作电压范围 V_C (±0.5%) (注1)	+4.5	+5	+5.5	V_{DC}
电流消耗 I_C	-	+13	+15	mA
零点电压 V_0	-	2.500	-	V
输出电压 V_{out} @ I_{PN} , $R_L=10K\Omega$, $T_A=25^\circ C$	$V_{OUT} = \frac{V_{CC}}{2} + 2.0 * \frac{V_{CC}}{5} * \frac{I_P}{I_{PN}}$			V
输出内阻 R_{OUT}	-	1	-	Ω
负载电阻 R_L	10	-	-	$K\Omega$
精确度 \times @ I_{PN} , $T_A=25^\circ C$	-	±1	-	%
线性度 ε_L @ $R_L=10K\Omega$, $T_A=25^\circ C$	-	±0.5	-	% I_{PN}
失调电压 V_{OE} @ $T_A=25^\circ C$	-	±10	±20	mV
磁偏移电压 V_{OM} @ $I_{PN} \rightarrow 0$	-	±10	±20	mV
失调电压温度系数 TCV_{OE}	-	±0.05	±1	mV/ $^\circ C$
输出电压温度系数 TCV_{out}	-	±0.05	±0.1	%/ $^\circ C$
响应时间 T_D @ $0 \rightarrow I_{PN}$	-	3	5	μs
开机延迟 T_{POD}	-	-	5	ms
工作环境温度范围 T_A	-40	25	125	$^\circ C$
储存环境温度范围 T_s	-40	25	125	$^\circ C$
绝缘耐压 V_D @ 50Hz, 60s,	-	3000	-	V_{AC}
频率带宽 BW (-3dB) (注2)	0	-	50	KHz
质量 m	-	≈60	-	g

注:

1. 零点偏置电压和输出电压均与 V_C 线性相关, 故应用时需尽量保证 V_C 的精度。
2. 小信号带宽, 避免磁芯在高频下过热。(材料类型直接影响带宽, 高频下需选择高频磁芯传感器)

产品外形尺寸(单位: mm)



注:

1. 尺寸误差: $\pm 0.5\text{mm}$, 形变 $< \pm 1\text{mm}$;
2. 一次孔径: $\square 6*20\text{mm}$;
3. 紧固孔: $\Phi 4.5\text{mm}$;
4. 输出接线插头: AMP P/N:1473672-1;
5. I_p 指示方向为电流正方向;
6. 错误的接线可能导致传感器损坏。