

# 深圳市硕亚科技有限公司

## 技术指标

Q/SC 001-2011

### 霍尔电流传感器

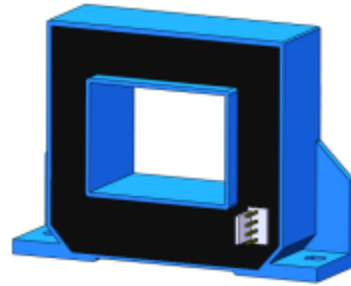
( SCK18\_ )

地址：广东省深圳市  
电话：0755-88659381 / 88659382  
传真：0755-88659383  
网站：<http://www.szsocan.com>

传感器领域的国际品牌  
深圳市硕亚科技有限公司致力于持续提高产品质量，公司保留更新其产品的权利。

# 霍尔电流传感器

## SCK18



### 产品概述

#### 特点:

- 基于霍尔效应测量原理, 开环电路方式。
- 一次和二次之间隔离电压大于 5000VAC。
- 符合 UL94-V0 阻燃等级。
- 采用自动调校技术, 产品性能更佳。

#### 性能:

- 能在隔离条件下测量 DC、AC、脉冲、以及各种不规则波形的电流。
- 测量范围宽, 响应速度快, 零漂低、温漂低、精度高、线性度好。
- 母排完全充满初级穿孔时动态表现 ( $di/dt$  和响应时间) 为最佳。
- 抗外界电磁干扰 (BCI、EFT、CS、CE、ESD、 $dv/dt$  等) 能力强。

#### 应用:

- 可广泛应用于变频器、UPS、光伏逆变器、电动车驱动器、高频电源、逆变焊机等产品。

#### 执行标准:

- GB/T 7665-2005
- JB/T 7490-2007
- JB/T 25480-2010
- JB/T 9473-2020
- SJ 20792-2000

#### 认证:



## 技术参数

指标 (25°C)	型号 SCK18_-						
	400A	500A	600A	800A	1000A	1200A	1500A
额定电流 $I_{PN}$	400A	500A	600A	800A	1000A	1200A	1500A
测量范围 $I_{PM}$	±1200A	±1500A	±1800A	±2400A	±3000A	±3600A	±4000A
输出电压 $V_{out}$ @ ± $I_{PN}$ , $R_L=10K\Omega$	±4V ±1%						

## 性能参数

项目名称	最小值	额定值	最大值	单位
工作电压范围 $V_C$ (±5%) (注 1)	±11	±15	±18	$V_{DC}$
电流消耗 $I_C$	-	±15	±20	mA
绝缘电阻 $R_{INS}$ @500V DC	1000	-	-	$M\Omega$
输出电压 $V_{out}$ @ $I_{PN}$ , $R_L=10K\Omega$ , $T_A=25^\circ C$	3.960	4.000	4.040	V
输出内阻 $R_{OUT}$	-	102	-	$\Omega$
负载电阻 $R_L$ (注 2)	1	10	-	$K\Omega$
精确度 $\times$ @ $I_{PN}$ , $T_A=25^\circ C$	-	±0.5	±1	%
线性度 $\varepsilon_L$ @ $R_L=10K\Omega$ , $T_A=25^\circ C$	-	±0.5	-	% $I_{PN}$
失调电压 $V_{OE}$ @ $T_A=25^\circ C$	-	±10	±20	mV
磁偏移电压 $V_{OM}$ @ $I_{PN} \rightarrow 0$	-	±10	±20	mV
失调电压温度系数 $TCV_{OE}$	-	±0.5	±1	mV/ $^\circ C$
输出电压温度系数 $TCV_{out}$	-	±0.05	±0.1	%/ $^\circ C$
响应时间 $t_D$ @ $0 \rightarrow I_{PN}$	-	3	5	$\mu s$
工作环境温度范围 $T_A$	-40	25	105	$^\circ C$
储存环境温度范围 $T_s$	-40	25	105	$^\circ C$
绝缘耐压 $V_D$ @50Hz, 60s,	-	5000	-	$V_{AC}$
频率带宽 $BW$ (-3dB) (注 3)	0	-	50	KHz
质量 $m$	-	≈255	-	g

注:

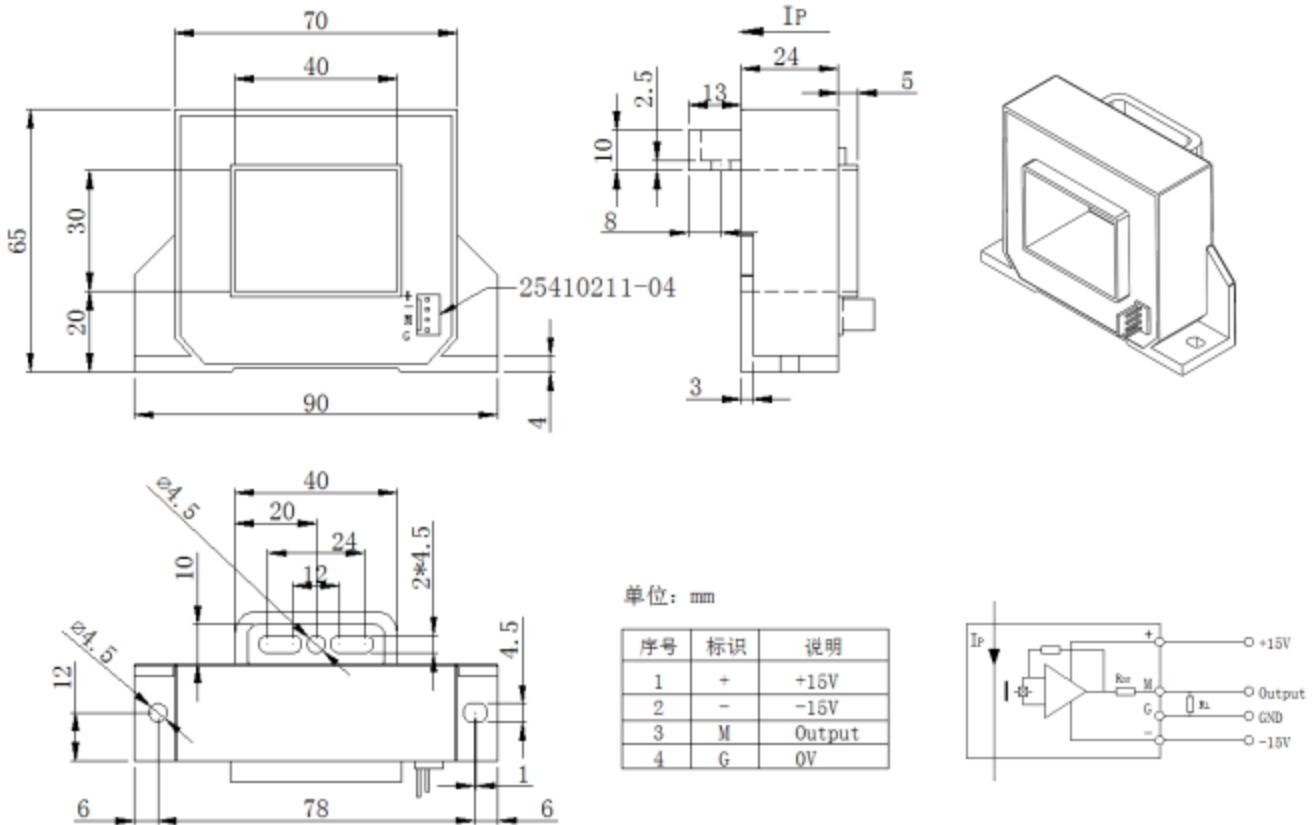
1.  $V_C$  大于最大值, 将可能导致测量器件永久失效。

$$2. V_{OUT} = 4.040 * \frac{R_L}{102 + R_L} * \frac{I_P}{I_{PN}} + V_{OE}$$

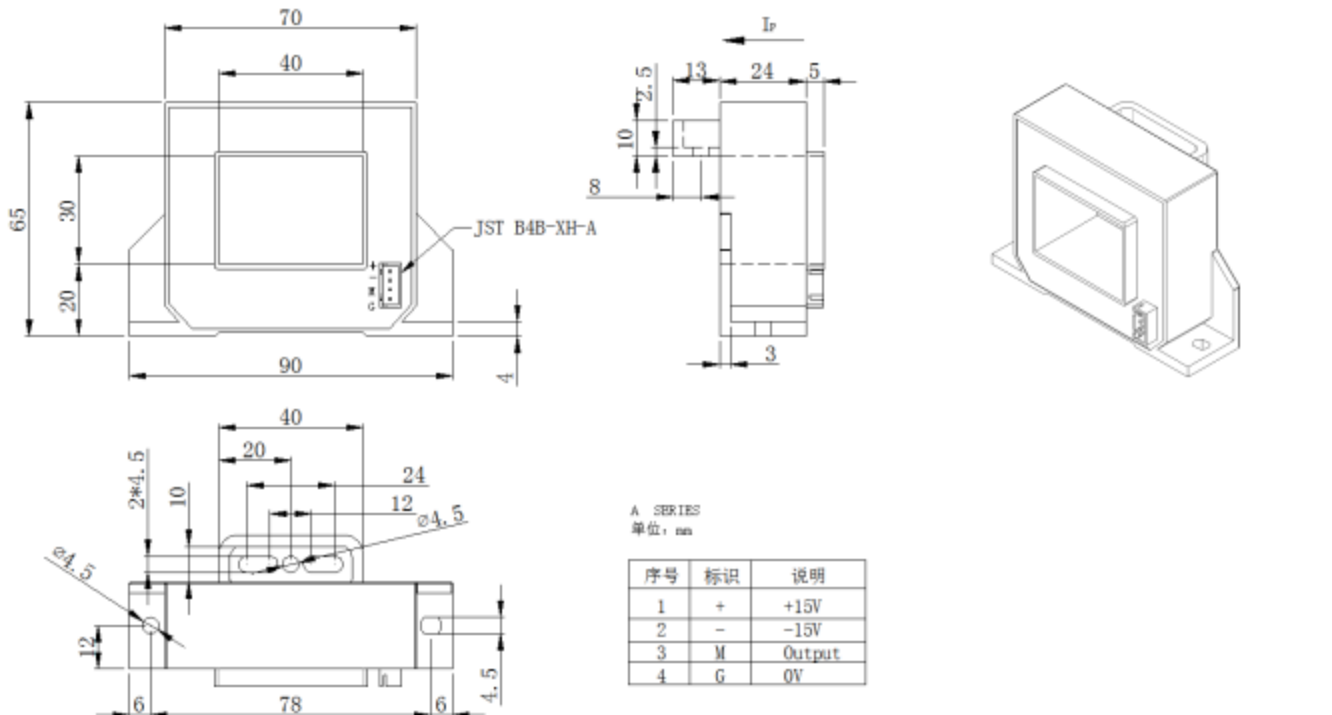
3. 小信号带宽, 避免磁芯在高频下过热。(材料类型直接影响带宽, 高频下需选择高频磁芯传感器)

产品外形尺寸(单位: mm)

SCK18-K 外形尺寸



SCK18A-K 外形尺寸



注:

1. 尺寸误差:  $\pm 0.5\text{mm}$ , 形变  $< \pm 1\text{mm}$ ;
2. 一次孔径:  $\square 40*30\text{mm}$ ;
3. 紧固孔:  $\Phi 4.5\text{mm}*2$ ;
4. SCK18 输出端子: 25410211-04, 兼容 MOLEX-5045-04A;  
SCK18A 输出端子: JST B4B-XH-A;
5.  $I_p$  指示方向为电流正方向;
6. 错误的接线可能导致传感器损坏。