

深圳市硕亚科技有限公司

技术指标

Q/SC 003-2008

霍尔电流传感器

(SCK4_)

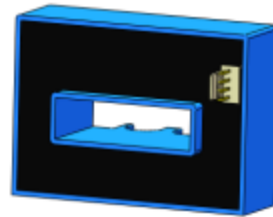
地址：广东省深圳市
电话：0755-88659381 / 88659382
传真：0755-88659383
网站：<http://www.szsocan.com>

传感器领域的国际品牌

深圳市硕亚科技有限公司致力于持续提高产品质量，公司保留更新其产品的权利。

霍尔电流传感器

SCK4



产品概述

特点:

- 基于霍尔效应测量原理, 开环电路方式。
- 一次和二次之间隔离电压大于 3000VAC。
- 符合 UL94-V0 阻燃等级。

性能:

- 能在隔离条件下测量 DC、AC、脉冲、以及各种不规则波形的电流。
- 测量范围宽, 响应速度快, 零漂低、温漂低、精度高、线性度好。
- 母排完全充满初级穿孔时动态表现 (di/dt 和响应时间) 为最佳。
- 抗外界电磁干扰 (BCI、EFT、CS、CE、ESD、 dv/dt 等) 能力强。

应用:

- 可广泛应用于变频器、UPS、光伏逆变器、电动车驱动器、高频电源、逆变焊机等产品。

执行标准:

- GB/T 7665-2005
- JB/T 7490-2007
- JB/T 25480-2010
- JB/T 9473-2020
- SJ 20792-2000

认证:



技术参数

型号 指标 (25°C)	SCK4_							
	300A	400A	500A	600A	800A	1000A	1500A	2000A
额定电流 (I _{pn})	300A	400A	500A	600A	800A	1000A	1500A	2000A
测量范围 (I _{pm})	± 900A	± 1200A	± 1500A	± 1800A	± 2400A	± 3000A	± 4000A	± 4000A
输出电压 V _{out} @ ± I _{PN} , R _L =10KΩ	± 4V ± 1%							

性能参数

项目名称	最小值	典型值	最大值	单位
工作电压范围 V _c (±5%) (注 1)	±11	±15	±18	V _{DC}
电流消耗 I _c	-	±15	±20	mA
绝缘电阻 R _{INS} @500V DC	1000	-	-	MΩ
输出电压 V _{out} @ I _{PN} , R _L =10KΩ, T _A = 25°C	3.960	4.000	4.040	V
输出内阻 R _{OUT}	-	102	-	Ω
负载电阻 R _L (注 2)	1	10	-	KΩ
精确度 X @ I _{PN} , T _A = 25°C	-	± 0.5	± 1	%
线性度 ε _L @ R _L =10KΩ, T _A = 25°C	-	± 0.5	-	%I _{PN}
失调电压 V _{OE} @T _A = 25°C	-	±10	±20	mV
磁偏移电压 V _{OM} @ I _{PN} →0	-	±10	±20	mV
失调电压温度系数 TC _{V_{OE}}	-	± 0.5	± 1	mV/°C
输出电压温度系数 TC _{V_{out}}	-	± 0.05	± 0.1	%/°C
响应时间 t _D @ 0→I _{PN}	-	3	5	us
工作环境温度范围 T _A	-40	25	105	°C
储存环境温度范围 T _s	-40	25	105	°C
绝缘耐压 V _D @50Hz, 60s, 0.1mA	-	3000	-	V _{AC}
频率带宽 BW (-3dB) (注 3)	0	-	50	KHz
质量 m	-	≈230	-	g

注:

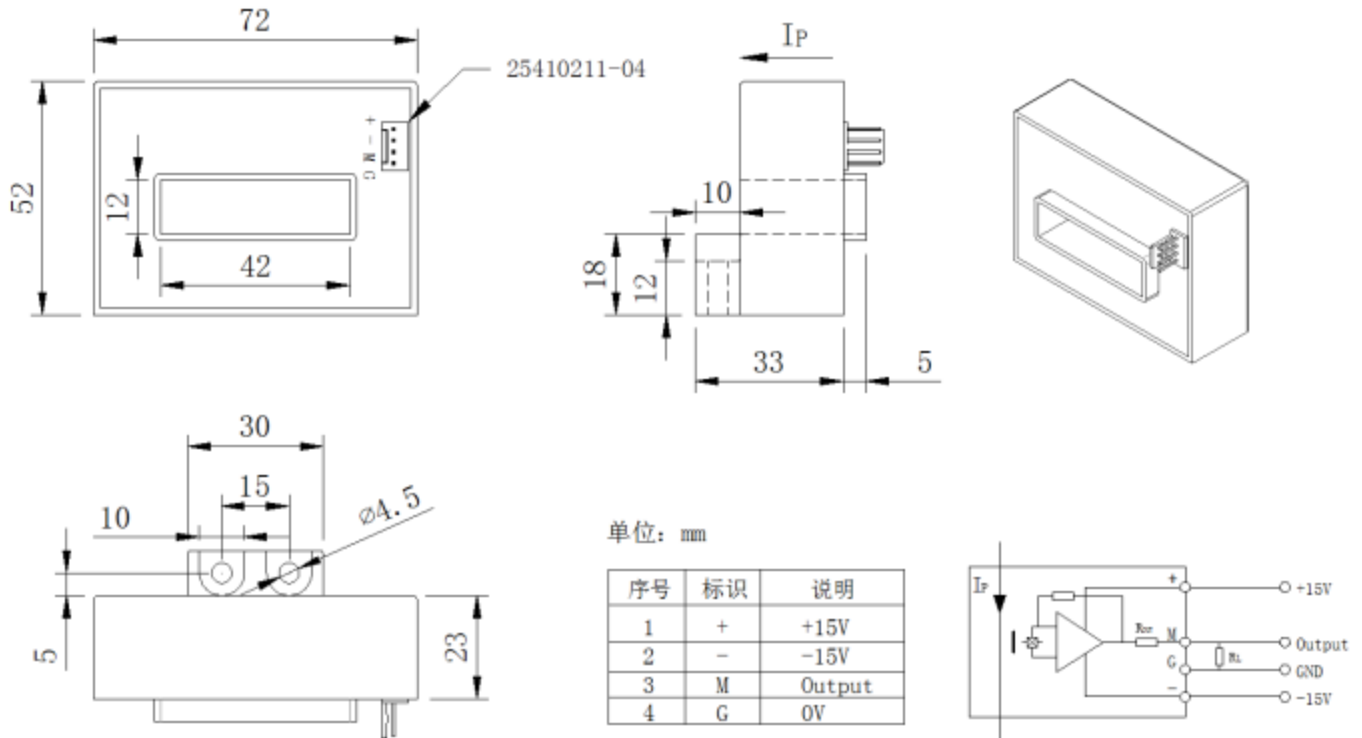
1. V_c大于最大值, 将可能导致测量器件永久失效。

$$2. V_{OUT} = 4.040 * \frac{R_L}{102 + R_L} * \frac{I_P}{I_{PN}} + V_{OE}$$

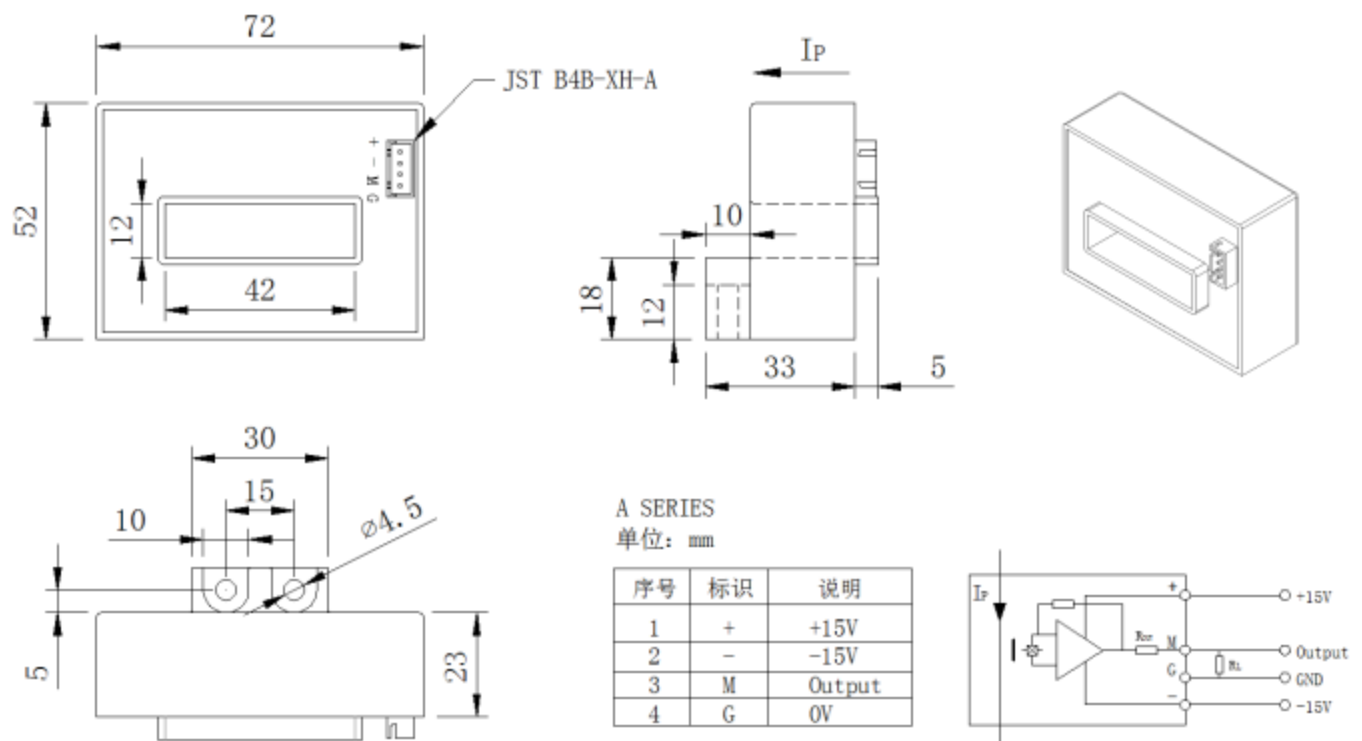
3. 小信号带宽, 避免磁芯在高频下过热。(材料类型直接影响带宽, 高频下需选择高频磁芯传感器)

产品外形尺寸(单位: mm)

SCK4 外形尺寸



SCK4A 外形尺寸



注:

1. 尺寸误差: $\pm 0.5\text{mm}$, 形变 $< \pm 1\text{mm}$;
2. 一次孔径: $\square 42*12\text{mm}$;
3. 紧固孔: $\Phi 4.5\text{mm}*2$;
4. K4 输出端子: 25410211-04, 兼容 MOLEX-5045-04A;
K4A 输出端子: JST B4B-XH-A;
5. I_P 指示方向为电流正方向;
6. 错误的接线可能导致传感器损坏。