

深圳市硕亚科技有限公司

数字漏电流传感器

D50A -使用说明

版本号1.4

2022年5月20日

一、概述

本产品是一种直流微电流测量的电里隔离传感器，测量方式为穿孔结构，无插入损耗，过载能力强，其输入和输出之间都不共地，输入信号为直流微电流，输出为RS-485通讯接口，可以用于测量直流系统绝缘漏电流和直流小电流.同时具备两组开关量输入端口。

二、产品型号

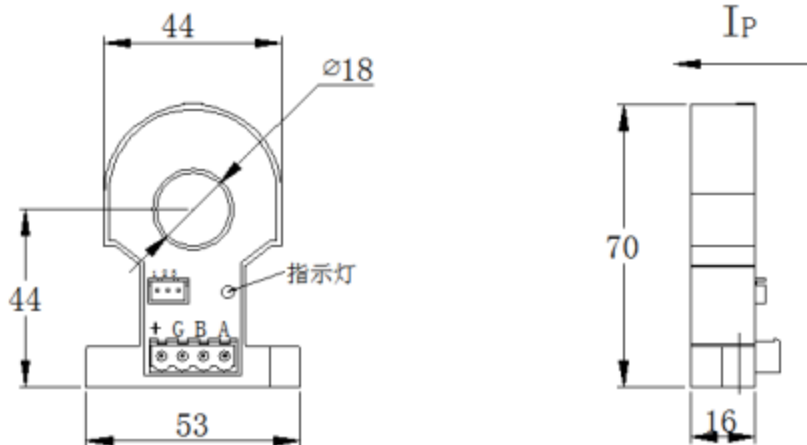
SCD50A-10mA

三、主要技术指标

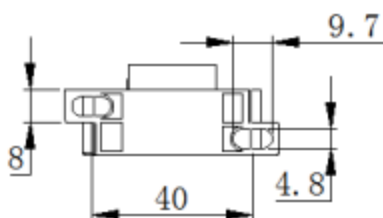
1. 额定电流：DC 0~±10mA
2. 测量范围：DC 0~±20mA
3. 输出形式：RS485 数字输出
4. 波特率：9600bps
5. 精度等级：≤±1%
6. 线性度：<±1%
7. 响应时间：≤100mS
8. 分辨率：0.01mA
9. 温度特性：0.03mA/°C
10. 工作电源：+12V (±10%)
11. 消耗电流：<13mA
12. 绝缘耐压：3kV rms/50Hz/1min
13. 工作温度：-10°C~+50°C，20%~90%无凝露
14. 储存温度：-40°C~+85°C，20%~90%无凝露

四、产品接线表（图）

外形尺寸（mm）



单位：mm

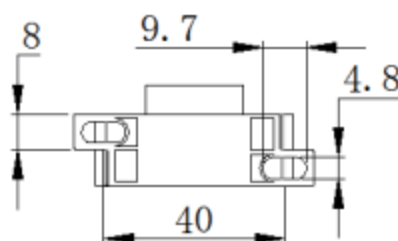


序号	标识	说明
1	+	+12V
2	G	GND
3	B	D-/B
4	A	D+/A
5	1	K1
6	2	GND
7	3	K2

外形示意图：



按装尺寸：



五、注意事项

1. 使用前根据装箱单，以及产品标签，仔细核对和确认产品数量、型号和规格。
2. 使用时必须按所选产品型号对应的接线参考图，正确连接信号输入、输出和辅助电源接线，检查无误后再接通辅助电源。
3. 辅助电源要求：精度不低于 5%，纹波 $V_{pp} \leq 0.4\%$ 。
4. 使用环境应无导电尘埃和破坏绝缘、金属的腐蚀性气体存在。
5. 直接用电表笔从端子测量产品输出信号时，应先将端子螺钉旋到底。
6. 产品用于强磁干扰环境时，请将输入线与感应孔屏蔽，输出线应尽量短。集中安装时，安装间距 $\geq 10\text{mm}$ 。
7. 产品出厂时已调校好零点和精度，请勿随意调校。确需现场调校时，请与我公司联系。
8. 请勿涂改和撕下产品上的任何标贴

附 1：售后服务体系

我公司有专业的售后服务技术团队，提供如下售后服务：

- 1、24小时电话技术指导服务；
- 2、售后服务工程师现场服务；
- 3、机器设备返修服务等。

公司建有完整的销售模式和严格的售后服务体系，同时建有用户信息数据库，可随时查询和反馈用户的使用状况、需求方式、质量等动态信息，为用户提供可靠的技术支持。

工作日时间段（9:00-12:00,13:30-17:00） 服务热线：0755-88659381 / 88659382

附 2：内容更新目录

版本	更新内容	作者	时间
0.1	样品合格	ZH	2018/11/15
1.0	调整引针顺序	ZH	2019/3/5
1.1	更新加入开关量采集	ZH	2019/6/12
1.2	更新通讯协议	ZH	2021/5/6
1.3	增加自动校正传感器功能	ZH	2022/5/20
1.4	更新参数	ZH	2022/8/24