

# 深圳市硕亚科技有限公司

## 技术指标

Q/SC 005-2010

### 直流漏电流传感器

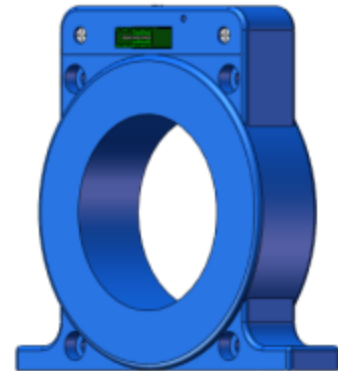
( SCD9)

地址：广东省深圳市  
电话：0755-88659381 / 88659382  
传真：0755-88659383  
网站：<http://www.szsocan.com>

传感器领域的国际品牌  
深圳市硕亚科技有限公司致力于持续提高产品质量，公司保留更新其产品的权利。

# 直流漏电流传感器

## SCD9



### 产品概述

#### 特点:

- SCD 系列直流漏电流传感器，采用磁调制闭环原理，用于直流毫安级微小电流的隔离测量。
- 一次和二次之间隔离电压大于 3000VAC。
- 温度补偿电路控制，零飘小、测量准确。
- 穿孔输入、拔插端子、螺钉紧固平面安装。
- 外型尺寸(mm): 161(L)×35(W)×150(H); 孔径: 81mm。
- 符合 UL94-V0 阻燃等级。

#### 应用:

- 广泛应用于电力、工业自动化、太阳能光伏等新兴行业和领域。

#### 执行标准:

- GB/T 7665-2005
- JB/T 25480-2010
- JB/T 11205-2011
- SJ 20790-2000

## 技术参数

型号 指标 (25°C)	SCD9-				
	10mA	20mA	50mA	100mA	1A
额定电流 $I_{PN}$ (DC)	10mA	20mA	50mA	100mA	1A
测量范围 $I_{PM}$ (DC)	±12mA	±24mA	±60mA	±120mA	±1.2A
输出电压 $V_{out}$ @ ± $I_{PN}$ , $R_L=10K\Omega$	±5V ±1%				

## 性能参数

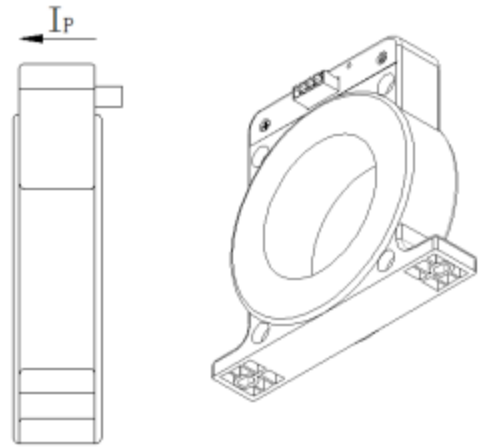
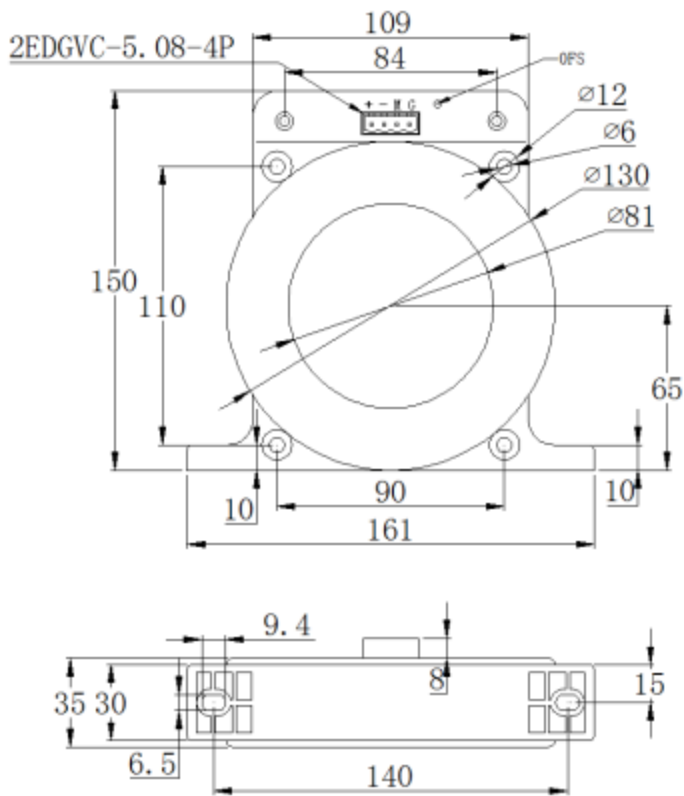
项目名称	最小值	额定值	最大值	单位
工作电压范围 $V_C$ (±5%) (注1)	±11	±12	±18	$V_{DC}$
电流消耗 $I_C$	-	±10	-	mA
绝缘电阻 $R_{INS}$ @500V DC	1000	-	-	$M\Omega$
输出电压 $V_{out}$ @ $I_{PN}$ , $R_L=10K\Omega$ , $T_A=25^\circ C$	4.950	5.000	5.050	V
输出内阻 $R_{OUT}$	-	100	-	$\Omega$
负载电阻 $R_L$ (注2)	-	10	-	$K\Omega$
精确度 $\times$ @ $I_{PN}$ , $T_A=25^\circ C$	-	±0.5	±1	%
线性度 $\varepsilon_L$ @ $R_L=10K\Omega$ , $T_A=25^\circ C$	-	±0.5	-	%
失调电压 $V_{OE}$ @ $T_A=25^\circ C$	-	±50	-	mV
失调电压温度系数 $TCV_{OE}$	-	±1	±2	mV/°C
响应时间 $t_D$ @ $0 \rightarrow I_{PN}$	-	500	900	ms
工作环境温度范围 $T_A$	-10	25	75	°C
储存环境温度范围 $T_s$	-25	25	85	°C
绝缘耐压 $V_D$ @50Hz, 60s, 0.1mA	-	3000	-	$V_{AC}$
质量 $m$	-	≈750	-	g

注:

1.  $V_C$  大于最大值, 将可能导致测量器件永久失效。

$$2. V_{OUT} = 5.050 * \frac{R_L}{100 + R_L} * \frac{I_P}{I_{PN}} + V_{OE}$$

## 产品外形尺寸(单位: mm)



单位: mm

序号	标识	说明
1	+	+12V
2	-	-12V
3	M	Output
4	G	0V

## 注:

1. 尺寸误差:  $\pm 0.5\text{mm}$ ;
2. 一次孔径:  $\Phi 81\text{mm}$ ;
3. 紧固孔:  $\text{O}6.5*2.9\text{mm}*2$ ;
4. 输出端子: 2EDGVC-5.08-4P;
5.  $I_P$  指示方向为电流正方向, OFS 为零位调节;
6. 错误的接线可能导致传感器损坏;
7. 传感器的零位电压可根据用户需要进行适当调节;