

深圳市硕亚科技有限公司

技术指标

Q/SC 002-2009

交直流漏电流传感器

(SCD2-AC)

地址：广东省深圳市

电话：0755-88659381 / 88659382

传真：0755-88659383

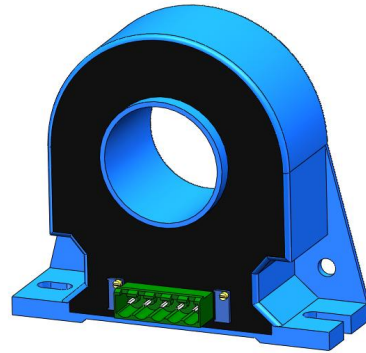
网站：<http://www.szsocan.com>

传感器领域的国际品牌

深圳市硕亚科技有限公司致力于持续提高产品质量，公司保留更新其产品的权利。

直流漏电流传感器

SCD2-AC



产品概述

特点:

- 交直流漏电流传感器，分别采用磁调制闭环原理和电磁感应原理，将被测毫安级直流电流信号/交流电流信号，转换成与该电流成比例输出的直流电压信号，便于测量。
- 一次和二次之间隔离电压大于 3000VAC。
- 温度补偿电路控制，零飘小、测量准确。
- 穿孔输入、拔插端子、螺钉紧固平面安装。
- 外型尺寸(mm): 98.5(L)×30(W)×89.5(H); 孔径: 35mm。
- 符合 UL94-V0 阻燃等级。

应用:

- 广泛应用于电力、工业自动化、太阳能光伏等新兴行业和领域。

执行标准:

- GB/T 7665-2005
- JB/T 25480-2010
- JB/T 11205-2011
- SJ 20790-2000

技术参数

型号 指标 (25°C)	SCD2-AC-			
	10mA	20mA	50mA	100mA
额定电流 I_{PN} (DC/AC)	10mA	20mA	50mA	100mA
测量范围 I_{PM} (DC/AC)	±12mA	±24mA	±60mA	±120mA
输出电压 V_{out} @ ± I_{PN} , $R_L=10K\Omega$	DC: ±5V AC: 0-5V			

性能参数

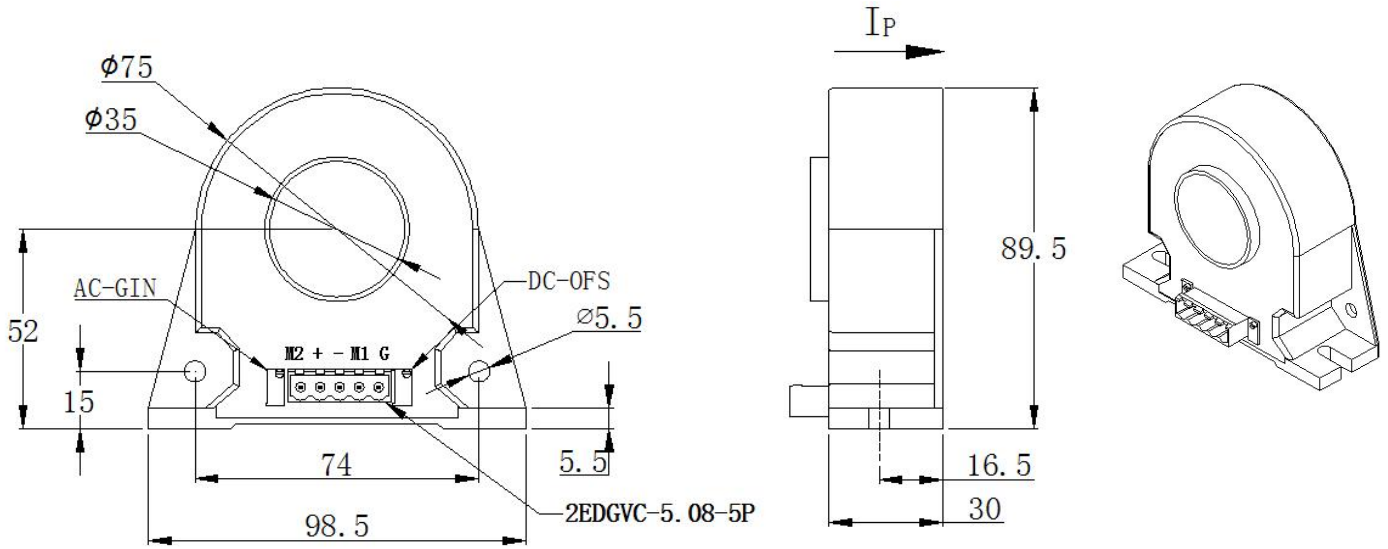
项目名称	最小值	额定值	最大值	单位
工作电压范围 V_c (±5%) (注1)	±11	±12	±18	V_{DC}
电流消耗 I_c	-	±20	-	mA
绝缘电阻 R_{INS} @500V DC	500	-	-	$M\Omega$
输出电压 V_{out} @ I_{PN} , $R_L=10K\Omega$, $T_A=25^\circ C$	4.950	5.000	5.050	V
输出内阻 R_{OUT}	-	100	-	Ω
负载电阻 R_L (注2)	-	10	-	$K\Omega$
精确度 X @ I_{PN} , $T_A=25^\circ C$	-	±0.5	±1	%
线性度 ϵ_L @ $R_L=10K\Omega$, $T_A=25^\circ C$	-	±0.5	-	%
失调电压 V_{OE} @ $T_A=25^\circ C$	-	±50	-	mV
失调电压温度系数 TCV_{OE}	-	±2	±3	mV/°C
响应时间 t_D @ $0 \rightarrow I_{PN}$	-	500	900	ms
工作环境温度范围 T_A	-10	25	75	°C
储存环境温度范围 T_s	-25	25	85	°C
绝缘耐压 V_D @50Hz, 60s, 0.1mA	-	3000	-	V_{AC}
质量 m	-	≈270	-	g

注:

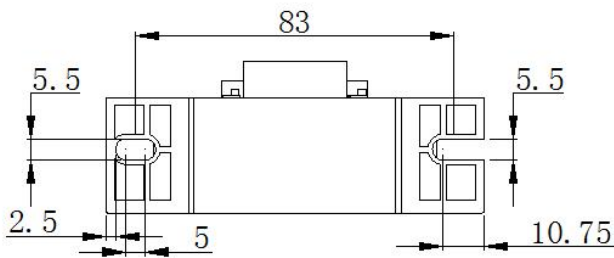
1. V_c 大于最大值, 将可能导致测量器件永久失效。

$$2. V_{OUT} = 5.05 * \frac{R_L}{100 + R_L} * \frac{I_P}{I_{PN}} + V_{OE}$$

产品外形尺寸(单位: mm)



单位: mm



序号	标识	说明
1	+	+15V
2	-	-15V
3	M1	DC-Out
4	G	GND
5	M2	AC-Out

注:

1. 尺寸误差: $\pm 0.5\text{mm}$;
2. 一次孔径: $\phi 35\text{mm}$;
3. 紧固孔: $\phi 5.5\text{mm} \times 2$;
4. 输出端子: 2EDGVC-5.08-5P;
5. I_P 指示方向为电流正方向, DC-OFS 为直流零位调节, AC-GIN 为交流输出调节;
6. 错误的接线可能导致传感器损坏;
7. 传感器的零位电压可根据用户需要进行适当调节;