

# 深圳市硕亚科技有限公司

## 技术指标

Q/SC 004-2011

### 霍尔电流传感器

( SCB12 )

地址：广东省深圳市

电话：0755-88659381 / 88659382

传真：0755-88659383

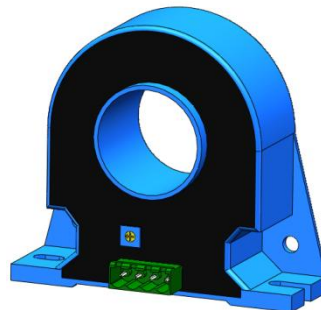
网站：<http://www.szsocan.com>

传感器领域的国际品牌

深圳市硕亚科技有限公司致力于持续提高产品质量，公司保留更新其产品的权利。

# 霍尔电流传感器

## SCB12



### 产品概述

#### 特点:

- 基于霍尔效应测量原理, 闭环（补偿）电流传感器。
- 一次和二次之间隔离电压大于 3000VAC。
- 符合 UL94-V0 阻燃等级。

#### 性能:

- 能在隔离条件下测量 DC、AC、脉冲、以及各种不规则波形的电流。
- 极低的温漂、零飘, 响应时间快, 线性度好, 精度可达到 0.1%。
- 母排完全充满初级穿孔时动态表现 ( $di/dt$  和响应时间) 为最佳。
- 抗外界电磁干扰 (BCI、EFT、CS、CE、ESD、 $dv/dt$  等) 能力强。

#### 应用:

- 可广泛应用于变频器、UPS、光伏逆变器、电动车驱动器、高频电源、逆变焊机等产品。

#### 执行标准:

- GB/T 7665-2005
- JB/T 7490-2007
- JB/T 25480-2010
- JB/T 9473-2020
- SJ 20792-2000

#### 认证:



## 技术参数

指标 (25°C)	型号	SCB12T-			
		100A	200A	300A	500A
额定电流 $I_{PN}$		100A	200A	300A	500A
测量范围 $I_{PM}$		±200A	±400A	±450A	±500A
匝数比 $K_N$		1:1000	1:2000	1:3000	1:5000
次级线圈内阻 $R_S$ @ $T_A=70^\circ\text{C}$		25 $\Omega$	33 $\Omega$	51 $\Omega$	95 $\Omega$
输出电流 $I_{SN}$ @ $I_{PN}$ ,		±100mA	±100mA	±100mA	±100mA
测量电阻 $R_M$ @ $I_{PN}$ , $V_C=\pm 15\text{V}$ ,		30~95 $\Omega$	30~80 $\Omega$	30~60 $\Omega$	0~25 $\Omega$

## 性能参数

项目名称	最小值	额定值	最大值	单位
工作电压范围 $V_C$ (±5%) (注 1)	±12	±15	±18	$V_{DC}$
电流消耗 $I_C$ @±15V	13mA+输出电流 $I_S$			mA
精确度 $X$ @ $I_{PN}$ , $T_A=25^\circ\text{C}$ @±15V	-	±0.5	±0.8	%
线性度 $\varepsilon_L$ @ $T_A=25^\circ\text{C}$	-	±0.1	±0.5	%
失调电流 $I_{OE}$ @ $T_A=25^\circ\text{C}$ , $I_P=0$	-	±0.2	±0.5	mA
磁偏移电流 $I_{OM}$ @ $I_P \rightarrow 0$	-	±0.2	±0.5	mA
失调电流温度系数 $TCI_{OE}$	-	±0.2	±1	mA
响应时间 $t_D$ @ $0 \rightarrow I_{PN}$	-	≤1	-	us
工作环境温度范围 $T_A$	-40	25	85	°C
储存环境温度范围 $T_S$	-40	25	90	°C
绝缘耐压 $V_D$ @50Hz, 60s, 0.1mA	-	3000	-	$V_{AC}$
频带宽度 $BW$ (-3dB)	-	50	100K	Hz
质量 $m$	-	≈260	-	g

注:

1.  $V_C$  大于最大值, 将可能导致测量器件永久失效。

$$2. I_{OUT} = I_{SN} * \frac{I_P}{I_{PN}} + I_{OE}$$

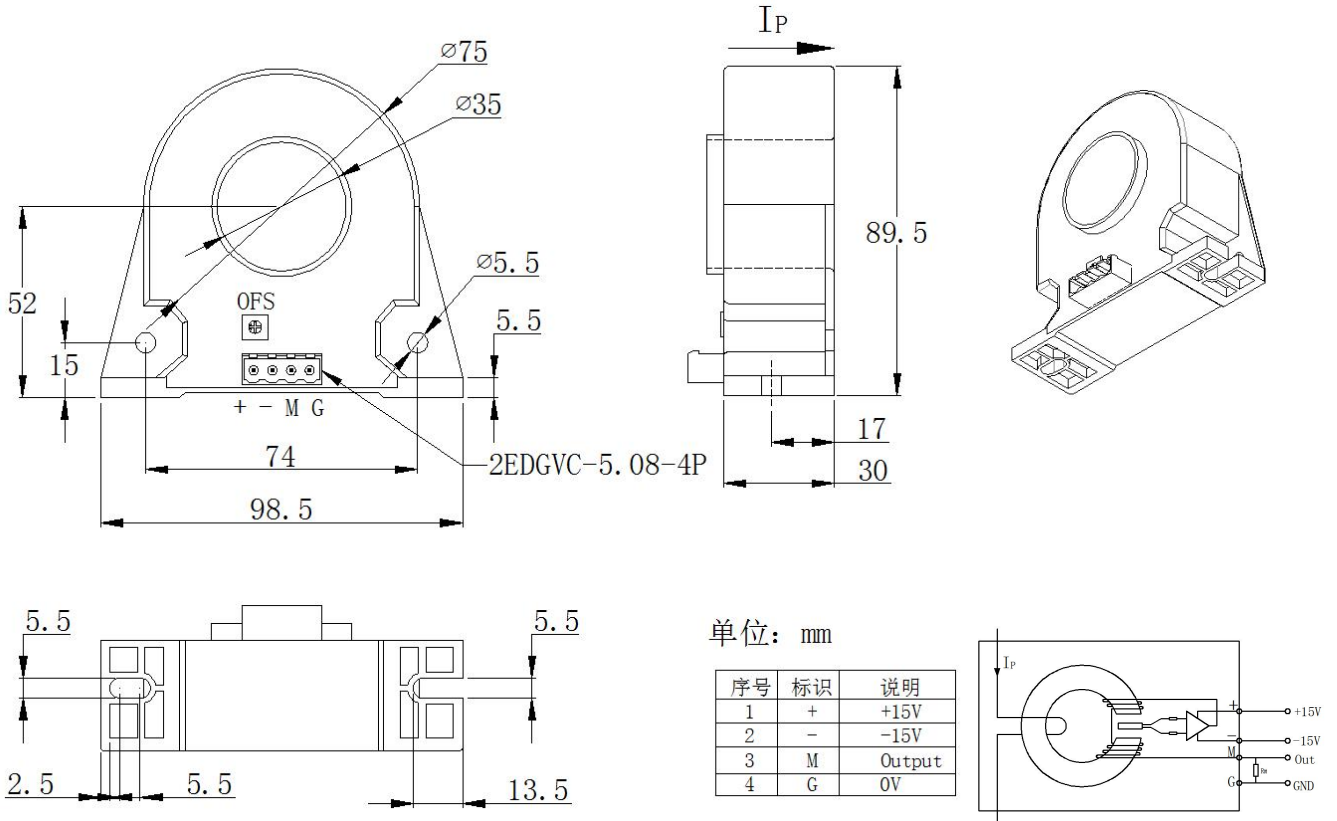
传感器领域的国际品牌

第 2 页 共 6 页

深圳市硕亚科技有限公司致力于持续提高产品质量, 公司保留更新其产品的权利。

产品外形尺寸(单位: mm)

SCB12T 外形尺寸



注:

1. 尺寸误差:  $\pm 0.5\text{mm}$ ;
2. 一次孔径:  $\phi 35\text{mm}$ ;
3. 紧固孔:  $\phi 5.5\text{mm} \times 2$ ;
4. B12T 输出端子: 2EDGVC-5.08-4P;
5.  $I_P$  指示方向为电流正方向;
6. 错误的接线可能导致传感器损坏。

## 技术参数

指标 (25°C)	型号	SCB12VT-/SCB12R-			
		100A	200A	300A	500A
额定电流 $I_{PN}$		100A	200A	300A	500A
测量范围 $I_{PM}$		±200A	±400A	±450A	±500A
匝数比 $K_N$		1:1000	1:2000	1:3000	1:5000
输出电压 $V_{OUT}$ @ $I_{PN}$ ,		±5V (0.5%)			

## 性能参数

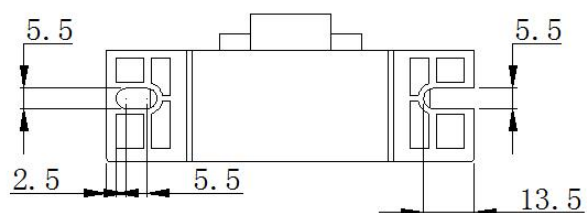
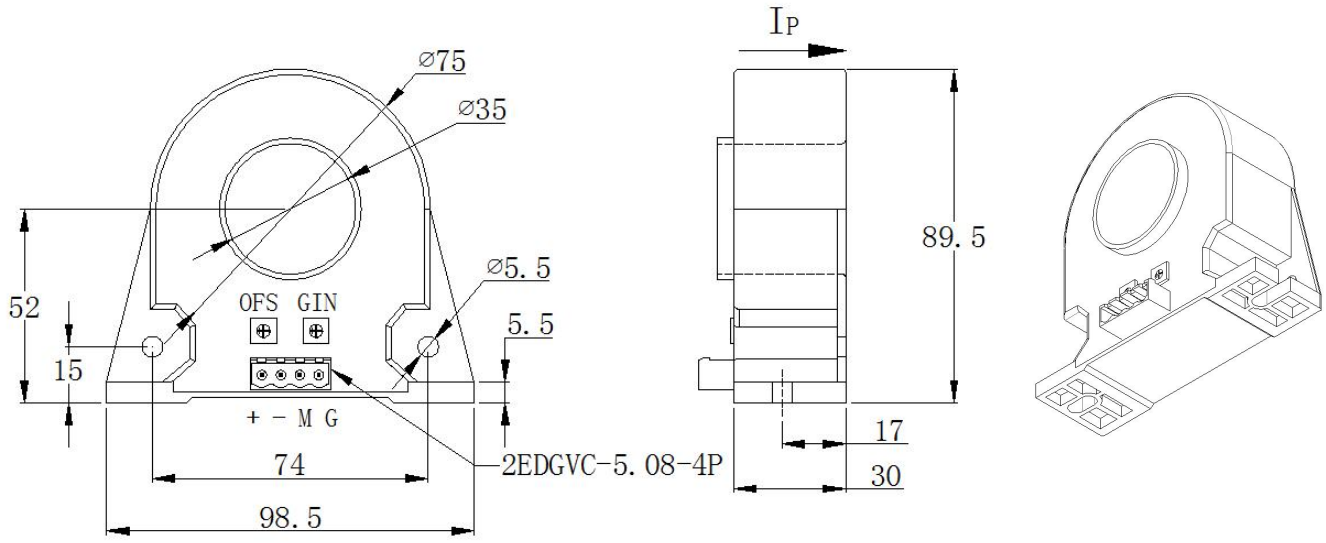
项目名称	最小值	额定值	最大值	单位
工作电压范围 $V_C$ (±5%) (注 1)	±12	±15	±18	$V_{DC}$
电流消耗 $I_C$ @±15V	23mA+输出电流 $I_s$			mA
输出内阻 $R_{OUT}$	-	100	-	$\Omega$
负载电阻 $R_L$ (注 2)	-	10	-	K $\Omega$
精确度 $X$ @ $I_{PN}$ , $T_A = 25^\circ C$ @±15V	-	±0.5	±0.8	%
线性度 $\epsilon_L$ @ $T_A = 25^\circ C$	-	±0.1	±0.5	%
失调电压 $V_{OE}$ @ $T_A = 25^\circ C$ , $I_P = 0$	-	±10	±20	mV
磁偏移电压 $V_{OM}$ @ $I_P \rightarrow 0$	-	±10	±20	mV
失调电压温度系数 $TCV_{OE}$	-	±0.5	±1	mV/°C
响应时间 $t_D$ @ $0 \rightarrow I_{PN}$	-	≤1	-	us
工作环境温度范围 $T_A$	-40	25	85	°C
储存环境温度范围 $T_s$	-40	25	90	°C
绝缘耐压 $V_D$ @50Hz, 60s, 0.1mA	-	3000	-	$V_{AC}$
频带宽度 $BW$ (-3dB)	-	50	100K	Hz
质量 $m$	-	≈260	-	g

注:

1.  $V_C$  大于最大值, 将可能导致测量器件永久失效。

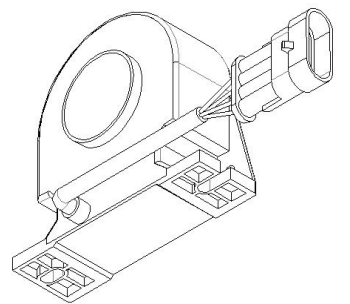
$$2. V_{OUT} = 5.050 * \frac{R_L}{100 + R_L} * \frac{I_P}{I_{PN}} + V_{OE}$$

SCB12VT (电压输出) 外形尺寸

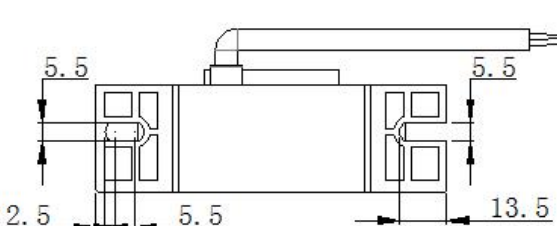
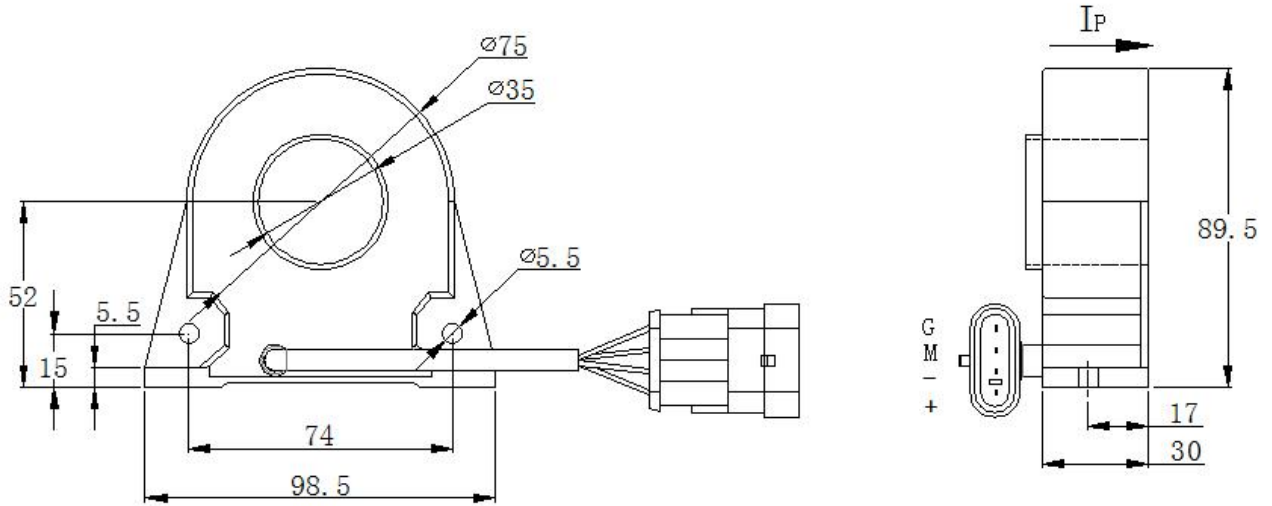


单位: mm

序号	标识	说明
1	+	+15V
2	-	-15V
3	M	Output
4	G	0V



SCB12R (电压输出) 外形尺寸



单位: mm

序号	标识	说明
1	+	+15V
2	-	-15V
3	M	Output
4	G	0V



## 注:

1. 尺寸误差:  $\pm 0.5\text{mm}$ ;
2. 一次孔径:  $\phi 35\text{mm}$ ;
3. 紧固孔:  $\phi 5.5\text{mm} * 2$ ;
4. B12VT 输出端子: 2EDGVC-5.08-4P;  
B12R 胶壳: 282106-1/AMP  
B12R 端子: 282404-1/AMP  
B12R 防水堵: 281934-1/AMP
5.  $I_p$  指示方向为电流正方向;
6. 错误的接线可能导致传感器损坏。