

深圳市硕亚科技有限公司

技术指标

Q/SC 005-2008

霍尔电流传感器

(SCB1R)

地址：广东省深圳市

电话：0755-88659381 / 88659382

传真：0755-88659383

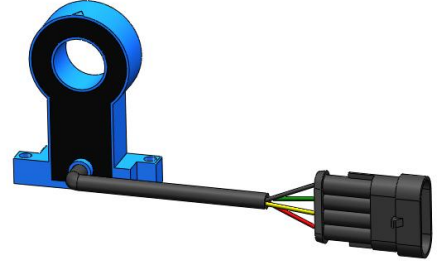
网站：<http://www.szsocan.com>

传感器领域的国际品牌

深圳市硕亚科技有限公司致力于持续提高产品质量，公司保留更新其产品的权利。

霍尔电流传感器

SCB1R



产品概述

特点:

- 基于霍尔效应测量原理, 闭环（补偿）电流传感器。
- 一次和二次之间隔离电压大于 3000VAC。
- 符合 UL94-V0 阻燃等级。

性能:

- 能在隔离条件下测量 DC、AC、脉冲、以及各种不规则波形的电流。
- 极低的温漂、零飘, 响应时间快, 线性度好, 精度可达到 0.1%。
- 母排完全充满初级穿孔时动态表现 (di/dt 和响应时间) 为最佳。
- 抗外界电磁干扰 (BCI、EFT、CS、CE、ESD、 dv/dt 等) 能力强。

应用:

- 可广泛应用于变频器、UPS、光伏逆变器、电动车驱动器、高频电源、逆变焊机等产品。

执行标准:

- GB/T 7665-2005
- JB/T 7490-2007
- JB/T 25480-2010
- JB/T 9473-2020
- SJ 20792-2000

认证:



技术参数

| 指标 (25°C) | 型号 | SCB1R- | | | |
|--------------------------------|----|------------|--------|--------|--------|
| | | 50A | 100A | 200A | 300A |
| 额定电流 I_{PN} | | 50A | 100A | 200A | 300A |
| 测量范围 I_{PM} | | ±100A | ±200A | ±400A | ±400A |
| 匝数比 K_N | | 1:1000 | 1:1000 | 1:2000 | 1:3000 |
| 输出电压 V_{OUT} @ I_{PN} , | | ±5V (0.5%) | | | |

性能参数

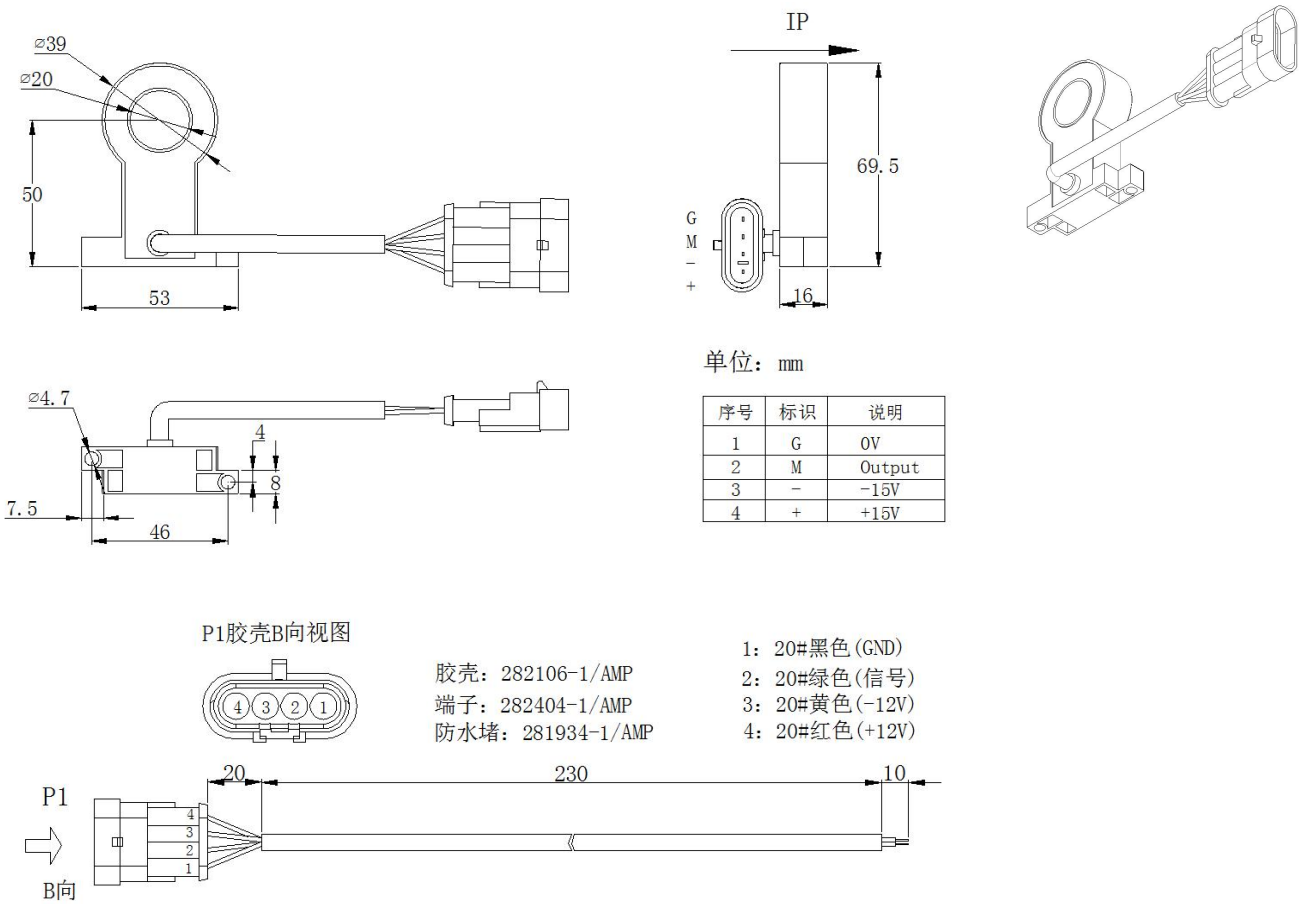
| 项目名称 | 最小值 | 典型值 | 最大值 | 单位 |
|---|-----------------|-------|------|----------|
| 工作电压范围 V_C (±5%) (注 1) | ±12 | ±15 | ±18 | V_{DC} |
| 电流消耗 I_C @±15V | 23mA+输出电流 I_S | | | mA |
| 绝缘电阻 R_{INS} @500V DC | 1000 | - | - | MΩ |
| 输出内阻 R_{OUT} | - | 100 | - | Ω |
| 负载电阻 R_L (注 2) | - | 10 | - | KΩ |
| 精确度 X @ I_{PN} , $T_A = 25^\circ C$ @±15V | - | ±0.5 | ±0.8 | % |
| 线性度 ε_L @ $T_A = 25^\circ C$ | - | ±0.1 | ±0.5 | % |
| 失调电压 V_{OE} @ $T_A = 25^\circ C$, $I_P=0$ | - | ±10 | ±20 | mV |
| 磁偏移电压 V_{OM} @ $I_P \rightarrow 0$ | - | ±10 | ±20 | mV |
| 失调电压温度系数 TCV_{OE} | - | ±0.5 | ±1 | mV/°C |
| 输出电压温度系数 TCV_{out} | - | ±0.05 | ±0.1 | %/°C |
| 响应时间 t_D @ $0 \rightarrow I_{PN}$ | - | ≤1 | - | us |
| 工作环境温度范围 T_A | -40 | 25 | 85 | °C |
| 储存环境温度范围 T_S | -40 | 25 | 90 | °C |
| 绝缘耐压 V_D @50Hz, 60s, 0.1mA | - | 3000 | - | V_{AC} |
| 频率带宽 BW (-3dB) | - | 50 | 100K | Hz |
| 质量 m | - | ≈60 | - | g |

注:

1. V_C 大于最大值, 将可能导致测量器件永久失效。

$$2. V_{OUT} = 5.050 * \frac{R_L}{100 + R_L} * \frac{I_P}{I_{PN}} + V_{OE}$$

SCB1R(电压输出)外形尺寸



注:

1. 尺寸误差: ± 0.5 mm;
2. 一次孔径: $\varnothing 20$ mm;
3. 紧固孔: $\varnothing 4.5$ mm*2;
4. SCB1R 胶壳: 282106-1/AMP
SCB1R 端子: 282404-1/AMP
SCB1R 防水堵: 281934-1/AMP
5. I_p 指示方向为电流正方向;
6. 错误的接线可能导致传感器损坏。