

# 深圳市硕亚科技有限公司

## 技术指标

Q/SC 002-2015

### 霍尔电流传感器

( SCY10 )

地址：广东省深圳市

电话：0755-88659381 88659382

传真：0755-88659383

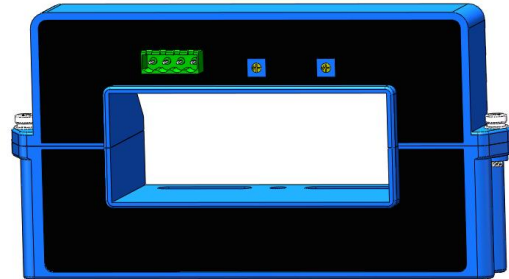
网站：<http://www.szsocan.com>

传感器领域的国际品牌

深圳市硕亚科技有限公司致力于持续提高产品质量，公司保留更新其产品的权利。

# 霍尔电流传感器

## SCY10



### 产品概述

#### 特点:

- 基于霍尔效应测量原理, 开环电路方式。
- 一次和二次之间隔离电压大于 3000VAC。
- 可上下开合, 无需拆卸母线, 安装方便。
- 符合 UL94-V0 阻燃等级。

#### 性能:

- 能在隔离条件下测量 DC、AC、脉冲、以及各种不规则波形的电流。
- 测量范围宽, 响应速度快, 零漂低、温漂低、精度高、线性度好。
- 母排完全充满初级穿孔时动态表现 ( $di/dt$  和响应时间) 为最佳。
- 抗外界电磁干扰 (BCI、EFT、CS、CE、ESD、 $dv/dt$  等) 能力强。

#### 应用:

- 可广泛应用于通信电源、UPS、光伏逆变器、电动车驱动器等产品。

#### 执行标准:

- GB/T 7665-2005
- JB/T 7490-2007
- JB/T 25480-2010
- JB/T 9473-2020
- SJ 20792-2000

#### 认证:



## 技术参数

指标 (25°C)	型号						
	SCY10-						
	800A	1000A	1200A	1500A	2000A	2500A	3000A
额定电流 $I_{PN}$	800A	1000A	1200A	1500A	2000A	2500A	3000A
测量范围 $I_{PM}$	±2400A	±3000A	±3600A	±4500A	±5000A	±5000A	±5000A
输出电压 $V_{out}$ @± $I_{PN}$ , $R_L=10K\Omega$	±4V ±1%						

## 性能参数

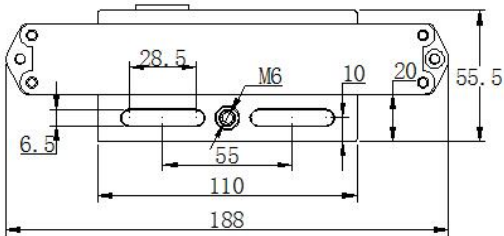
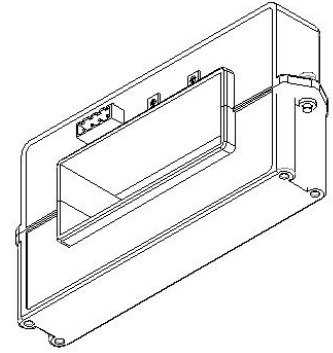
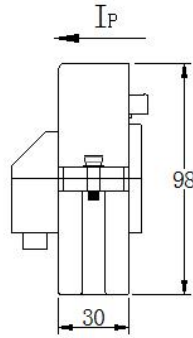
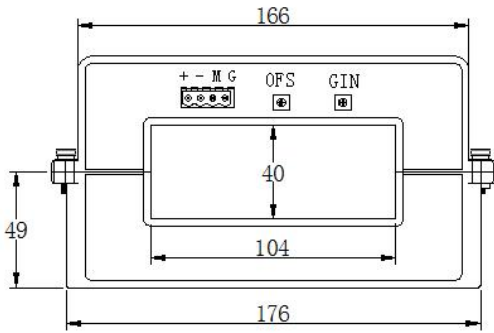
项目名称	最小值	额定值	最大值	单位
工作电压范围 $V_C$ (±5%) (注1, 注2)	±11	±15	±18	$V_{DC}$
电流消耗 $I_C$	-	±15	±20	mA
绝缘电阻 $R_{INS}$ @500V DC	1000	-	-	$M\Omega$
输出电压 $V_{out}$ @ $I_{PN}$ , $R_L=10K\Omega$ , $T_A=25^\circ C$	$V_{OUT} = 4.04 * \frac{R_L}{102 + R_L} * \frac{I_P}{I_{PN}} + V_{OE}$			V
输出内阻 $R_{OUT}$	-	102	-	$\Omega$
负载电阻 $R_L$ (注3)	1	10	-	$K\Omega$
精确度 $X$ @ $I_{PN}$ , $T_A=25^\circ C$	-	±1	-	%
线性度 $\varepsilon_L$ @ $R_L=10K\Omega$ , $T_A=25^\circ C$	-	±1	-	% $I_{PN}$
失调电压 $V_{OE}$ @ $T_A=25^\circ C$	-	±20	±25	mV
磁偏移电压 $V_{OM}$ @ $I_{PN} \rightarrow 0$	-	±10	±20	mV
失调电压温度系数 $TCV_{OE}$	-	±0.5	±1	mV/°C
输出电压温度系数 $TCV_{out}$	-	±0.08	±0.15	%/°C
响应时间 $t_D$ @ $0 \rightarrow I_{PN}$	-	3	5	$\mu s$
工作环境温度范围 $T_A$	-40	25	125	°C
储存环境温度范围 $T_S$	-40	25	125	°C
绝缘耐压 $V_D$ @50Hz, 60s,	-	3000	-	$V_{AC}$
质量 $m$	-	1280	-	g

注:

- $V_C$  小于最小值, 将导致测量不准确,  $V_C$  大于最大值, 将可能导致测量器件永久失效。
- 当  $\pm 12V < V_{CC} < \pm 15V$ , 将会减小测量范围。

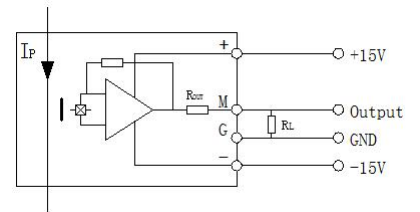
$$3. V_{OUT} = 4.04 * \frac{R_L}{102 + R_L} * \frac{I_P}{I_{PN}} + V_{OE}$$

产品外形尺寸(单位: mm)



单位: mm

序号	标识	说明
1	+	+15V
2	-	-15V
3	M	Output
4	G	0V



注:

1. 尺寸误差:  $\pm 1\text{mm}$ ;
2. 一次孔径:  $\square 104*40\text{mm}$ ;
3. 输出端子: 2EDGVC-5.08-4P  
配合插头: 2EDGK-5.08-4P;
4.  $I_P$  指示方向为电流正方向, OFS 为零位调节, GIN 为输出调节;
5. 错误的接线可能导致传感器损坏。