

# 深圳市硕亚科技有限公司

## CAN 总线电流传感器

### -使用说明

版本号V1.0

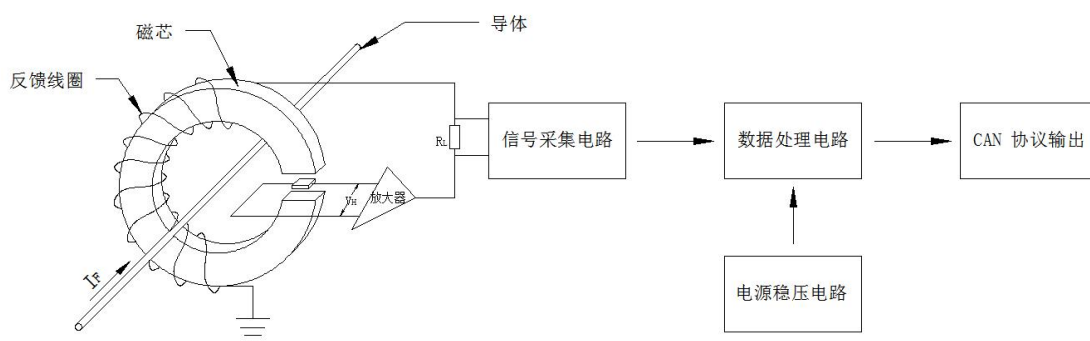
2023 年 03 月 01 日

## 1、概述

SCN 系列基于 CAN 总线霍尔电流传感器，采用霍尔效应原理，对电流信号进行处理，按照 CAN 协议 2.0 A 通讯协议的方式以数字量输出，具有体积小，输出精度高，低零飘，性能稳定的特点。

广泛应用于电动汽车、运输等领域电流测量及控制，是实现节能优化控制的理想部件、器件。

## 2、工作原理



## 3、技术参数

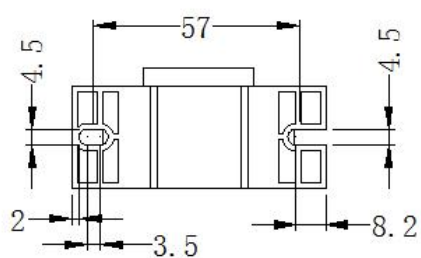
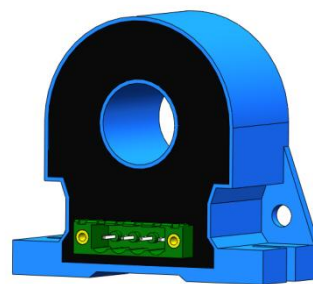
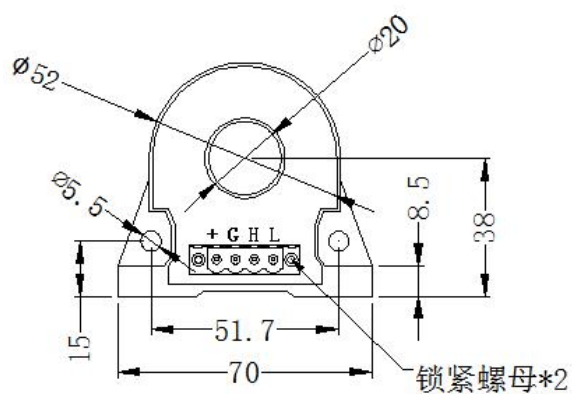
型号 指标 (25°C)	SCN2-				
	100A	200A	300A	400A	500A
额定电流 $I_{PN}$	100A	200A	300A	400A	500A
测量范围 $I_{PM}$	±300A	±500A	±500A	±500A	±500A
输出形式	CAN2.0-A 标准帧格式				

## 4、性能参数

项目名称	最小值	典型值	最大值	单位
工作电压范围 $U_c$	9	15	30	$V_{DC}$
电流消耗 $I_c$ @ $I_p=0A$ $U_c=15V$	-	30	35	mA
电流消耗 $I_c$ @ $I_p=500A$ $U_c=15V$	-	-	200	mA
分辨率	-	0.1	-	A

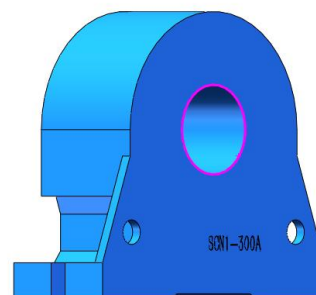
内孔尺寸 $\phi$	-	20	-	mm
精确度 $\times @I_{PN}, T_A = 25^\circ\text{C}$	-	$\pm 1$	-	%
线性度 $\varepsilon_L @R_L = 10\text{K}\Omega, T_A = 25^\circ\text{C}$	-	$\pm 0.5$	$\pm 1.0$	% $I_{PN}$
失调电压温度系数 $TCV_{OE}$	-	50	100	ppm/ $^\circ\text{C}$
输出电压温度系数 $TCV_{out}$	-	150	300	ppm/ $^\circ\text{C}$
启动时间 $T_{start}$	-	150	-	mS
工作环境温度范围 $T_A$	-40	25	85	$^\circ\text{C}$
储存环境温度范围 $T_s$	-40	25	85	$^\circ\text{C}$
绝缘耐压 $V_D @ 50\text{Hz}, 60\text{s}, 0.1\text{mA}$	-	3000	-	$V_{AC}$
质量 $m$	-	110	-	g

## 5、外形尺寸



单位: mm

序号	标识	说明
1	+	$V_C$
2	G	GND
3	H	CAN_H
4	L	CAN_L



## 6、接线顺序

- 1: + --- (+15V 工作电源)
- 2: GND --- (公共接地端)
- 3: H --- (CAN\_H)
- 4: L --- (CAN\_L)

## 7、通讯协议技术要求

- 1 输出信号为数字信号 CAN 信号，即 CANH 与 CANL；
- 2 信号线增加屏蔽层且引出接地线；
- 3 满足汽车 CAN 通讯协议的标准要求；
- 4 输入电源为单电源且满足 9V-30V 宽电压供电，以便兼容汽车的启动电源；
- 5 总线波特率：500K bps，数据链路层采用 CAN 2.0A 定义；
- 6 报文发送周期 100ms；
- 7 ID 格式使用 CAN2.0A 标准帧格式（ID 长度为 11 位）；
- 8 根据正负值判定充电和放电电流；
- 9 电流报文数据使用四个字节表示；
- 10 报文格式：  
 本协议按照 Intel 格式发送，精确到 1%，单位：mA。

位置	数据名	格式说明
DATA[ 0 ]	0x80	电流显示 80000000H = 0mA, 7FFFFFFFH=-1mA 80000001H=1mA
DATA[ 1 ]	0x00	
DATA[ 2 ]	0x00	
DATA[ 3 ]	0x00	
DATA[ 4 ]	0x00	
DATA[ 5 ]	0x00	
DATA[ 6 ]	0x00	
DATA[ 7 ]	0x00	

## 8、传感器的安装

传感器安装通常有两种方式：立装方式、平装方式，可根据现场决定。

## 9、注意事项

- 1、不论采用何种安装方式,保证导体与传感器窗口的中心同心。
- 2、用前需接通工作电源，预热时间不低于 1 分钟，使传感器进入稳定工作状态，保证应用精度。
- 3、输出导线应选用以屏蔽线连接，以免干扰。
- 4、原边被测电流方向须与外壳所示箭头方向一致。
- 5、输入电流排的温度不超过 80℃，当电流导体完全充满内孔时（若不能完全内孔时应将电流排固定在内孔中心位置）可以得到最好的指标；同时测量小于额定电流时采用多匝线圈，可以提高测量精度。

## 10、维护与保养

- 1、安装使用确保传感器不变形，避免重物敲击，避免热源接近传感器。
- 2、在严重腐蚀环境下，避免腐蚀、粉尘，必须使接口、螺栓、引线接口处采取密封。

附 1：售后服务体系

我公司有专业的售后服务技术团队，提供如下售后服务：

- 1、24 小时电话技术指导服务；
- 2、售后服务工程师现场服务；
- 3、机器设备返修服务等。

公司建有完整的销售模式和严格的售后服务体系，同时建有用户信息数据库，可随时查询和反馈用户的使用状况、需求方式、质量等动态信息，为用户提供可靠的技术支持。

工作日时间段（9:00-12:00,13:30-17:00） 服务热线：0755-88659381 88659382

附 2：内容更新目录

版本	更新内容	作者	时间
1.0	修订使用说明书	ZH	2023/03/01