

深圳市硕亚科技有限公司

技术指标

Q/SC 006-2011

霍尔电流传感器

(SCY6R)

地址：广东省深圳市

电话：0755-88659381 88659382

传真：0755-88659383

网站：<http://www.szsocan.com>

传感器领域的国际品牌

深圳市硕亚科技有限公司致力于持续提高产品质量，公司保留更新其产品的权利。

霍尔电流传感器

SCY6R



产品概述

特点:

- 基于霍尔效应测量原理, 开环电路方式。
- 一次和二次之间隔离电压大于 3000VAC。
- 可上下开合, 无需拆卸母线, 安装方便。
- 符合 UL94-V0 阻燃等级。
- 引线输出, 汽车专用连接器。

性能:

- 能在隔离条件下测量 DC、AC、脉冲、以及各种不规则波形的电流。
- 测量范围宽, 响应速度快, 零漂低、温漂低、精度高、线性度好。
- 母排完全充满初级穿孔时动态表现 (di/dt 和响应时间) 为最佳。
- 抗外界电磁干扰 (BCI、EFT、CS、CE、ESD、 dv/dt 等) 能力强。

应用:

- 可广泛应用于通信电源、UPS、光伏逆变器、电动车驱动器等产品。

执行标准:

- GB/T 7665-2005
- JB/T 7490-2007
- JB/T 25480-2010
- JB/T 9473-2020
- SJ 20792-2000

认证:



技术参数

| | | | | | |
|---|-----------|-------|-------|-------|--------|
| 指标 (25°C) | 型号 | | | | |
| | SCY6R- | | | | |
| | 50A | 100A | 200A | 300A | 500A |
| 额定电流 I_{PN} | 50A | 100A | 200A | 300A | 500A |
| 测量范围 I_{PM} | ±100A | ±200A | ±400A | ±600A | ±1000A |
| 输出电压 V_{out} @± I_{PN} , $R_L=10K\Omega$ | ±4V (±1%) | | | | |

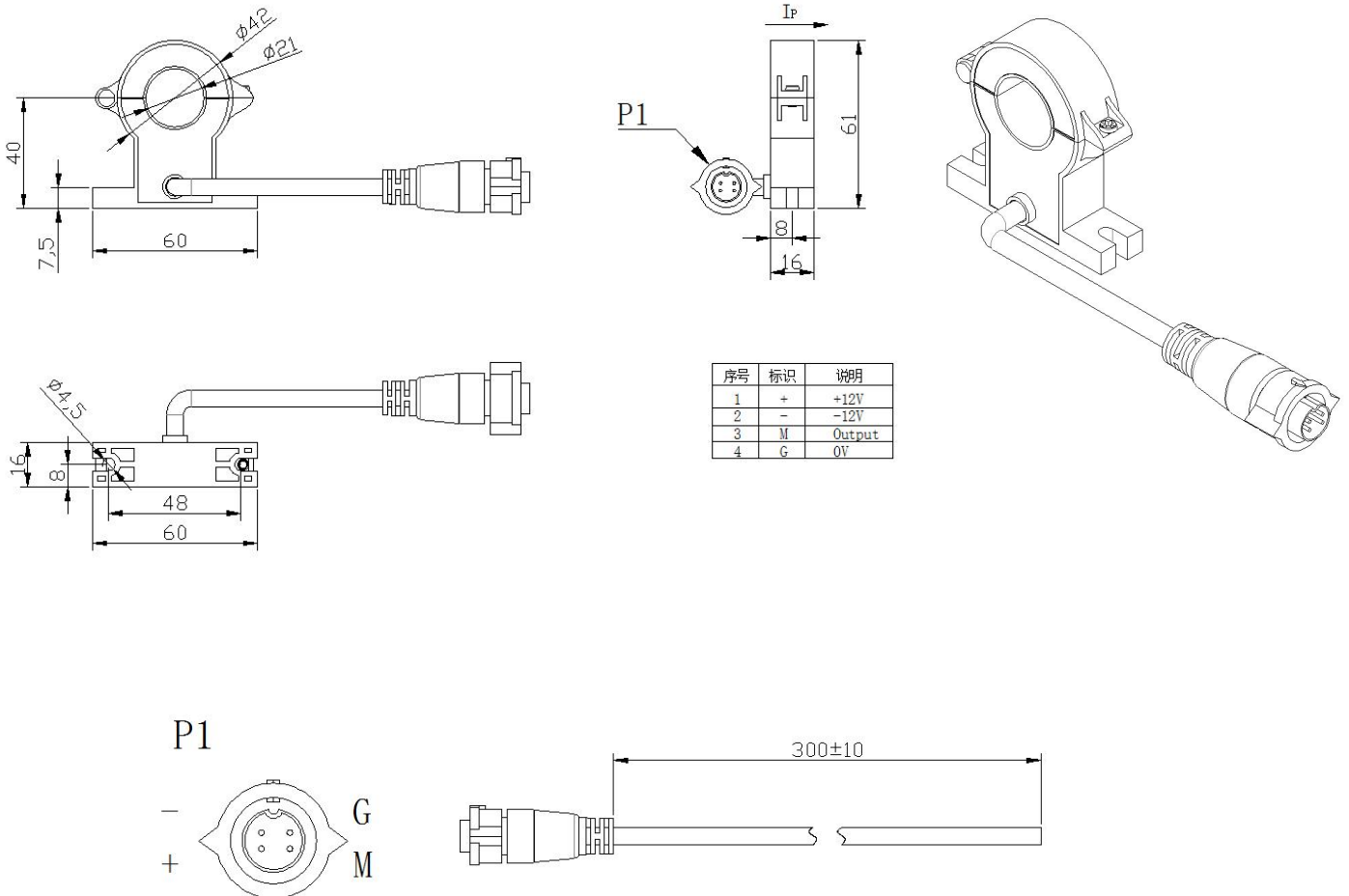
性能参数

| 项目名称 | 最小值 | 额定值 | 最大值 | 单位 |
|---|--|-------|-------|------------|
| 工作电压范围 V_c (±5%) (注 1, 注 2) | ±11 | ±12 | ±18 | V_{DC} |
| 电流消耗 I_c | - | ±15 | ±20 | mA |
| 绝缘电阻 R_{INS} @500V DC | 1000 | - | - | $M\Omega$ |
| 输出电压 V_{out} @ I_{PN} , $R_L=10K\Omega$, $T_A=25^\circ C$ | $V_{OUT} = 4.04 * \frac{R_L}{102 + R_L} * \frac{I_P}{I_{PN}} + V_{OE}$ | | | V |
| 输出内阻 R_{OUT} | - | 102 | - | Ω |
| 负载电阻 R_L | - | 10 | - | $K\Omega$ |
| 精确度 X @ I_{PN} , $T_A=25^\circ C$ | - | ±1 | - | % |
| 线性度 ϵ_L @ $R_L=10K\Omega$, $T_A=25^\circ C$ | - | ±1 | - | % I_{PN} |
| 失调电压 V_{OE} @ $T_A=25^\circ C$ | - | ±20 | ±30 | mV |
| 磁偏移电压 V_{OM} @ $I_{PN} \rightarrow 0$ | - | ±15 | ±25 | mV |
| 失调电压温度系数 TCV_{OE} | - | ±0.5 | ±1 | mV/°C |
| 输出电压温度系数 TCV_{out} | - | ±0.08 | ±0.15 | %/°C |
| 响应时间 t_D @ $0 \rightarrow I_{PN}$ | - | 3 | 5 | μs |
| 工作环境温度范围 T_A | -40 | 25 | 125 | °C |
| 储存环境温度范围 T_s | -40 | 25 | 125 | °C |
| 绝缘耐压 V_D @50Hz, 60s, | | 3000 | | V_{AC} |
| 质量 m | | 65 | | g |

注:

- V_c 小于最小值, 将导致测量不准确, V_c 大于最大值, 将可能导致测量器件永久失效。
- 当 $\pm 12V < V_c < \pm 15V$, 将会减小测量范围

产品外形尺寸(单位: mm)



注:

1. 尺寸误差: $\pm 1\text{mm}$;
2. 一次孔径: $\phi 21\text{mm}$;
3. Y6T 输出端子: 2EDGVC-5.08-4P
4. Y6R 输出接口: Amphenol BD-04AFMM-QL8XX
5. I_p 指示方向为电流正方向, OFS 为零位调节, GIN 为输出调节;
6. 错误的接线可能导致传感器损坏。