

# 深圳市硕亚科技有限公司

## 技术指标

Q/SC 002-2016

### 霍尔电流传感器

( SCK29 )

地址：广东省深圳市

电话：0755-88659381 88659382

传真：0755-88659383

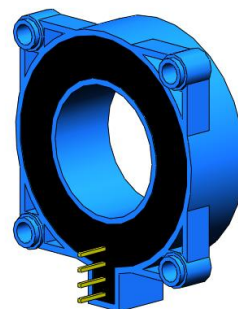
网站：<http://www.szsocan.com>

传感器领域的国际品牌

深圳市硕亚科技有限公司致力于持续提高产品质量，公司保留更新其产品的权利。

# 霍尔电流传感器

## SCK29



### 产品概述

#### 特点:

- 基于霍尔效应测量原理, 开环电路方式。
- 一次和二次之间隔离电压大于 3000VAC。
- 易于安装体积小, 不占空间。
- 符合 UL94-V0 阻燃等级。
- 采用单芯片可编程霍尔 IC。

#### 性能:

- 能在隔离条件下测量 DC、AC、脉冲、以及各种不规则波形的电流。
- +5V 工作电压, 响应速度快, 零漂低、温漂低、精度高、线性度好。
- 母排完全充满初级穿孔时动态表现 ( $di/dt$  和响应时间) 为最佳。
- 抗外界电磁干扰 (BCI、EFT、CS、CE、ESD、 $dv/dt$  等) 能力强。

#### 应用:

- 可广泛应用于光伏逆变器、电动车驱动器、电池管理等产品。

#### 执行标准:

- GB/T 7665-2005
- JB/T 7490-2007
- JB/T 25480-2010
- JB/T 9473-2020
- SJ 20792-2000

#### 认证:



## 技术参数

指标 (25°C)	型号				
	SCK29-				
	100A	200A	300A	400A	500A
额定电流 $I_{PN}$	100A	200A	300A	400A	500A
测量范围 $I_{PM}$	±100A	±200A	±300A	±400A	±500A
输出电压 $V_{out}$ @± $I_{PN}$ , $R_L=10K\Omega$	2.5V±2V				

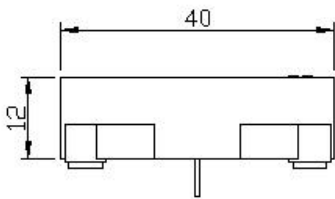
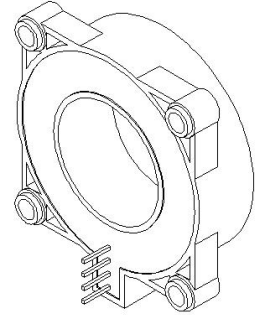
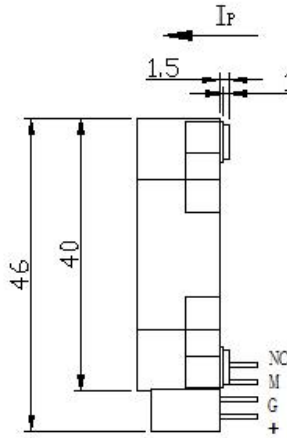
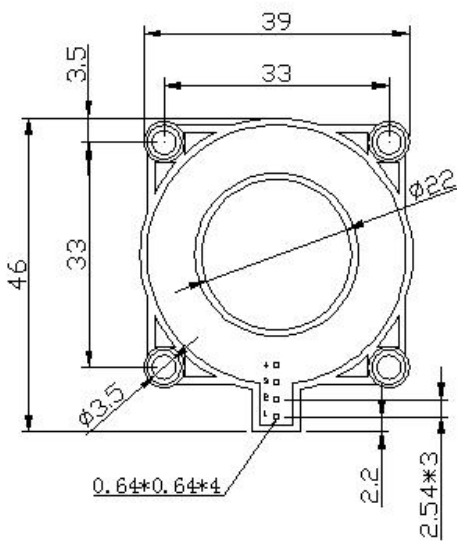
## 性能参数

项目名称	最小值	额定值	最大值	单位
工作电压范围 $V_c$ (±0.5%) (注1, 注2)	+4.5	+5	+5.5	$V_{DC}$
电流消耗 $I_c$	-	+13	+15	mA
零点电压 $V_o$		2.5		V
输出电压 $V_{out}$ @ $I_{PN}$ , $R_L=10K\Omega$ , $T_A=25^\circ C$	$V_{OUT} = \frac{V_{CC}}{2} + 2.0 * \frac{V_{CC}}{5} * \frac{I_P}{I_{PN}}$			V
输出内阻 $R_{OUT}$	-	1	-	$\Omega$
负载电阻 $R_L$	10	-	-	K $\Omega$
精确度 $X$ @ $I_{PN}$ , $T_A=25^\circ C$	-	±1	-	%
线性度 $\varepsilon_L$ @ $R_L=10K\Omega$ , $T_A=25^\circ C$	-	±0.5	-	% $I_{PN}$
失调电压 $V_{OE}$ @ $T_A=25^\circ C$	-	±10	±20	mV
磁偏移电压 $V_{OM}$ @ $I_{PN} \rightarrow 0$	-	±10	±20	mV
失调电压温度系数 $TCV_{OE}$	-	±0.05	±1	mV/ $^\circ C$
输出电压温度系数 $TCV_{out}$	-	±0.05	±0.1	%/ $^\circ C$
响应时间 $T_D$ @ $0 \rightarrow I_{PN}$	-	3	5	$\mu s$
开机延迟 $T_{POD}$	-	-	5	ms
工作环境温度范围 $T_A$	-40	25	125	$^\circ C$
储存环境温度范围 $T_s$	-40	25	125	$^\circ C$
绝缘耐压 $V_D$ @50Hz, 60s,	-	3000	-	$V_{AC}$
质量 $m$	-	37	-	g

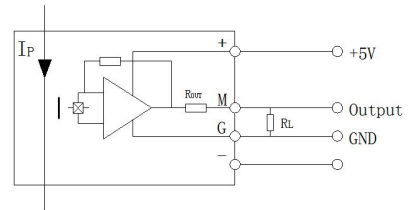
注:

1.  $V_c$  小于最小值, 将导致测量不准确,  $V_c$  大于最大值, 将可能导致测量器件永久失效。
2. 零点偏置电压和输出电压均与  $V_c$  线性相关, 故应用时需尽量保证  $V_c$  的精度。

产品外形尺寸(单位: mm)



序号	标识	说明
1	+	+5V
2	G	0V
3	M	Output
4	NC	NC



注:

1. 尺寸误差:  $\pm 0.5\text{mm}$ ;
2. 一次孔径:  $\phi 22\text{mm}$ ;
3. 紧固孔:  $\phi 3.5\text{mm} \times 4$ ;
4. 引针输出:  $\square 0.64 \times 0.64\text{mm}$  间距  $2.54 \times 3\text{mm}$ ;
5.  $I_p$  指示方向为电流正方向;
6. 错误的接线可能导致传感器损坏。