

深圳市硕亚科技有限公司

技术指标

Q/SC 003-2009

直流漏电流传感器

(SCD3)

地址：广东省深圳市

电话：0755-88659381 88659382

传真：0755-88659383

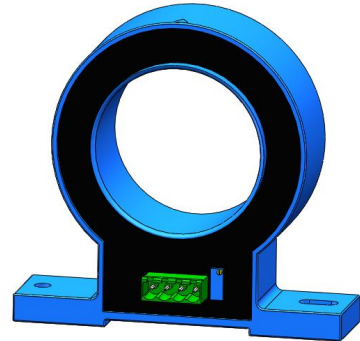
网站：<http://www.szsocan.com>

传感器领域的国际品牌

深圳市硕亚科技有限公司致力于持续提高产品质量，公司保留更新其产品的权利。

直流漏电流传感器

SCD3



产品概述

特点:

- SCD 系列直流漏电流传感器，采用磁调制闭环原理，用于直流毫安级微小电流的隔离测量。
- 一次和二次之间隔离电压大于 3000VAC。
- 温度补偿电路控制，零飘小、测量准确。
- 穿孔输入、拔插端子、螺钉紧固平面安装。
- 外型尺寸(mm): 119(L)×31(W)×112(H); 孔径: 60mm。
- 符合 UL94-V0 阻燃等级。

应用:

- 广泛应用于电力、工业自动化、太阳能光伏等新兴行业和领域。

执行标准:

- GB/T 7665-2005
- JB/T 25480-2010
- JB/T 11205-2011
- SJ 20790-2000

技术参数

指标 (25°C)	型号 SCD3-				
	10mA	20mA	50mA	100mA	1A
额定电流 I_{PN} (DC)	10mA	20mA	50mA	100mA	1A
测量范围 I_{PM} (DC)	±12mA	±24mA	±60mA	±120mA	±1.2A
输出电压 V_{out} @± I_{PN} , $R_L=10K\Omega$	±5V ±1%				

性能参数

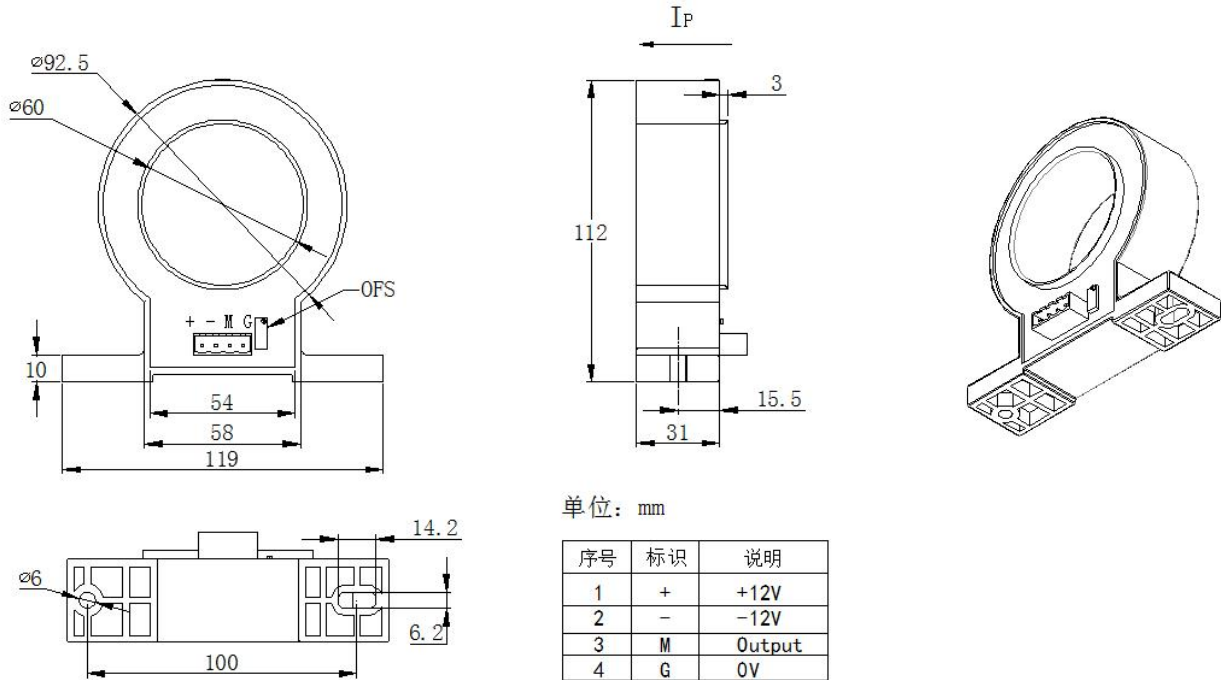
项目名称	最小值	额定值	最大值	单位
工作电压范围 V_C (±5%) (注1)	±11	±12	±18	V_{DC}
电流消耗 I_C	-	±10	-	mA
绝缘电阻 R_{INS} @500V DC	1000	-	-	$M\Omega$
输出电压 V_{out} @ I_{PN} , $R_L=10K\Omega$, $T_A=25^\circ C$	4.950	5.000	5.050	V
输出内阻 R_{OUT}	-	100	-	Ω
负载电阻 R_L (注2)	-	10	-	$K\Omega$
精确度 X @ I_{PN} , $T_A=25^\circ C$	-	±1	-	%
线性度 ϵ_L @ $R_L=10K\Omega$, $T_A=25^\circ C$	-	±0.5	-	%
失调电压 V_{OE} @ $T_A=25^\circ C$	-	±50	-	mV
失调电压温度系数 TCV_{OE}	-	±1	±2	mV/°C
响应时间 t_D @ $0 \rightarrow I_{PN}$	-	500	900	ms
工作环境温度范围 T_A	-10	25	75	°C
储存环境温度范围 T_S	-25	25	85	°C
绝缘耐压 V_D @50Hz, 60s, 0.1mA		3000		V_{AC}
质量 m		310		g

注:

1. V_C 小于最小值, 将导致测量不准确, V_C 大于最大值, 将可能导致测量器件永久失效。

$$2. V_{OUT} = 5.05 * \frac{R_L}{100 + R_L} * \frac{I_P}{I_{PN}} + V_{OE}$$

产品外形尺寸(单位: mm)



注:

1. 尺寸误差: $\pm 1\text{mm}$;
2. 一次孔径: $\varnothing 60\text{mm}$;
3. 紧固孔: $\varnothing 6\text{mm} \times 2$;
4. 输出端子: 2EDGVC-5.08-4P;
5. I_P 指示方向为电流正方向, OFS 为零位调节;
6. 错误的接线可能导致传感器损坏;
7. 传感器的零位电压可根据用户需要进行适当调节;